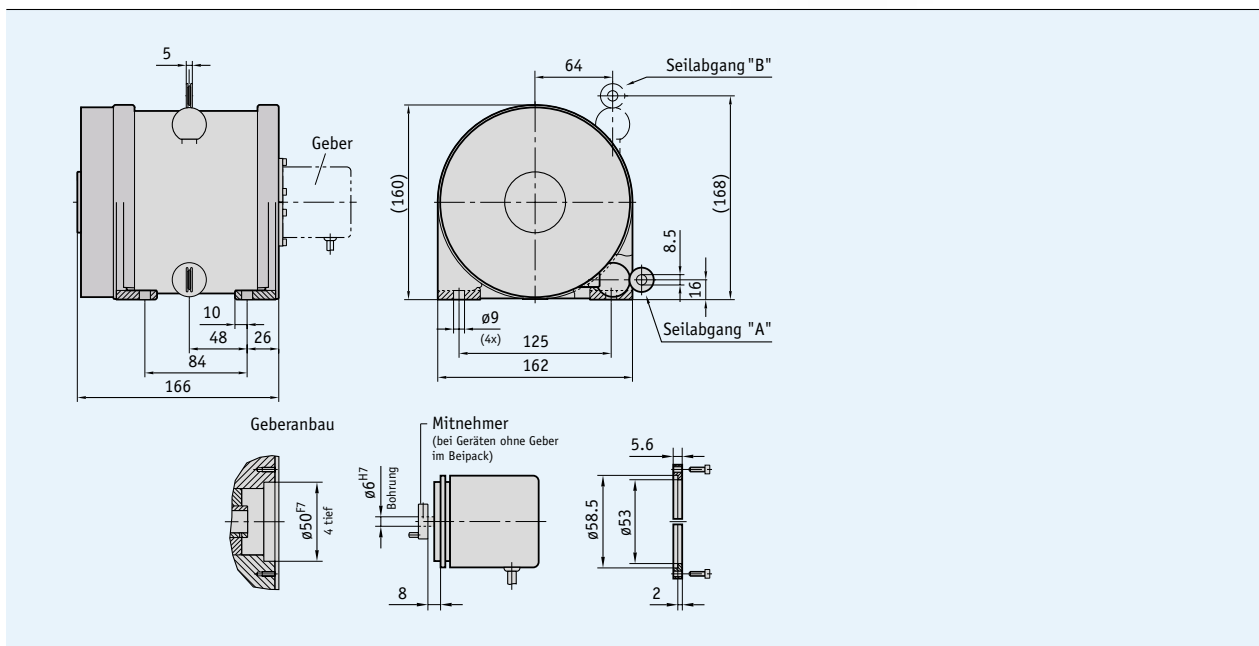


Profil

- max. Messlänge 15000 mm
- Potentiometer-, Spannungs- oder Stromausgang; Inkremental- oder Absolutwertgeber
- Gehäuse aus Aluminium
- große Flexibilität durch frei wählbare Drehgeber mit 58 mm Standardflansch
- hohe Betriebssicherheit durch zwangsgeführte Seiltrommel
- verschiedene Seiltypen



3.1



Mechanische Daten

Merkmale	Technische Daten	Ergänzung
Verfahrgeschwindigkeit	max. 4 m/s	
erforderliche Auszugskraft	min. 25 N, am Seil	
Trommelumfang	400 mm	
Seilausführung	Stahlseil Ø 1 mm Paraleine Ø 1.05 mm	
Schutzart	durch den angebauten Geber spezifiziert	
Arbeitstemperatur	-20 ... +80 °C	geberspezifische Werte, siehe auch technische Daten Geber
Farbe	orange, RAL 2004	andere auf Anfrage
Gewicht	~4400 g	
Seilausgang	Kunststoff	
Gehäuse/Federgehäuse	Aluminium	

Elektrische Daten

Zum SGL135 passende Drehgeber finden Sie im Katalog 2 RotoLine. Entsprechend den Ausgangssignalen eignen sich ...

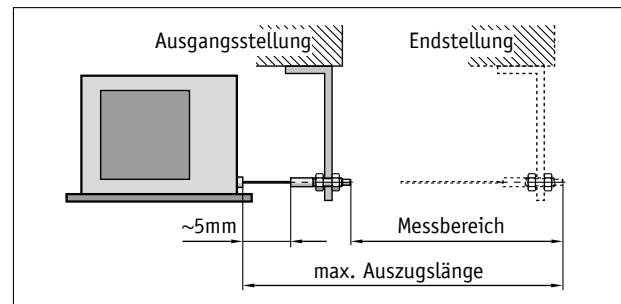


- für analoge Ausgänge wie Potentiometer, Strom oder Spannung: AV58M, GP03/1 und GP43 (mit Schaltausgängen)
- für inkrementale Ausgänge: IV58M
- für absolute Ausgänge: WV36M/CAN, WV36M/SSI

Die technischen Spezifikationen zu diesen Geräten entnehmen Sie bitte den jeweiligen Datenblättern. Weiterhin sind eine Vielzahl von Gebervarianten unterschiedlicher Hersteller einsetzbar.

Montagehinweis

Bei der Befestigung des Seils ist zu berücksichtigen, dass der Seilauszug in gerader, d. h. lotrechter Verlängerung zum Seilaustritt erfolgt. **Empfehlung:** Eine Anfangsstellung erst nach einem Auszug von ca. 5 mm wählen. Hierdurch wird verhindert, dass der Seilzug beim Rücklauf auf Anschlag fährt.



Darstellung symbolisch

3.1

Bestellung

Bestelltabelle

Merkmal	Bestelldaten	Spezifikationen	Ergänzung
Messbereich	13.5	Messbereich max. 13500 mm	
	15	Messbereich max. 15000 mm	
Seilausführung	S	Stahlseil, rostfrei	
	P	Paraleine, nichtleitend, Signalfarbe	
Seilabgang	A	horizontal	
	B	vertikal	
Gebertyp	SFP	Vielzahl von Gebern möglich	siehe Zubehör
	OG	ohne Geber	

Bestellschlüssel

SGL135 - - - -

Lieferumfang: SGL135, Benutzerinformation

Zubehör finden Sie:

Drehgeber IV58M, WV36M/CAN, WV36M/SSI Katalog 2 RotoLine
Umlenkrolle Seite 50

Weitere Informationen finden Sie:

allgemeine Informationen und Einsatzbereiche Seite 4 ff