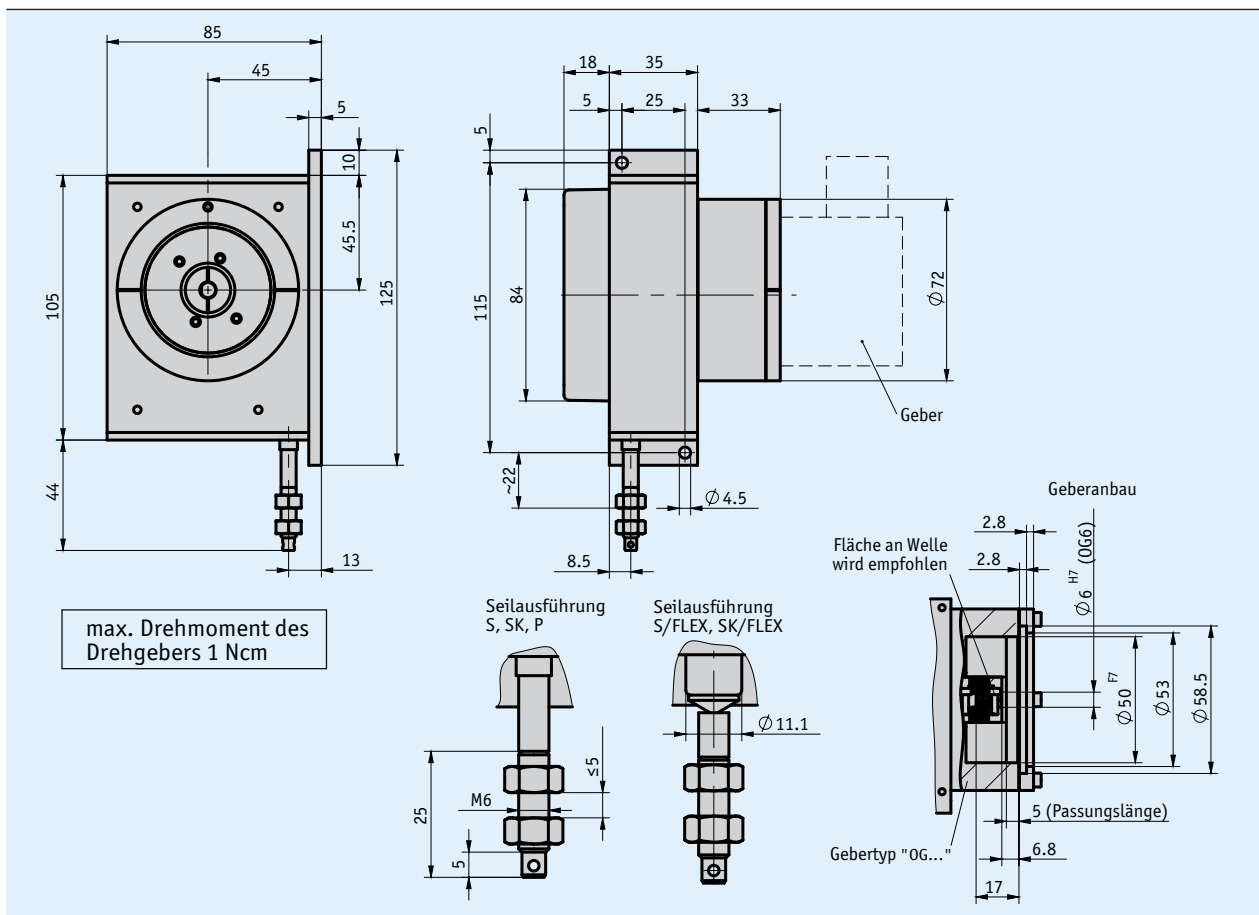


Profil

- robuste Bauweise
- einfache Montage
- Messlänge max. 6000 mm
- Inkremental- oder Absolutwertgeber
- Gehäuse aus Aluminium und Kunststoff
- große Flexibilität durch frei wählbare Drehgeber mit 58 mm Standardflansch
- verschiedene Seiltypen



Mechanische Daten

Merkmal	Technische Daten	Ergänzung
Gehäuse	Aluminium/Kunststoff	
Seiltyp	$\varnothing 0.54$ mm $\varnothing 0.87$ mm $\varnothing 1.05$ mm	Stahlseil Stahlseil, kunststoffummantelt Para-Leine
Auszugskraft	≥ 8 N	am Seil
Messweg/ Seiltrommelumdrehung	200 mm	
Beschleunigung	≤ 23.5 m/s ²	
Gewicht	~ 0.6 kg	

Elektrische Daten

Zum SG60 passende Drehgeber finden Sie im Katalog 2 RotoLine. Entsprechend den Ausgangssignalen eignen sich...

- für analoge Ausgänge wie Strom oder Spannung: AV58M
- für inkrementale Ausgänge: IV5800
- für absolute Ausgänge: WV58MR, WV36M/SSI, WV36M/CAN

Die technischen Spezifikationen zu diesen Geräten entnehmen Sie bitte den jeweiligen Datenblättern. Weiterhin sind eine Vielzahl von Gebervarianten unterschiedlicher Hersteller einsetzbar.

Systemdaten

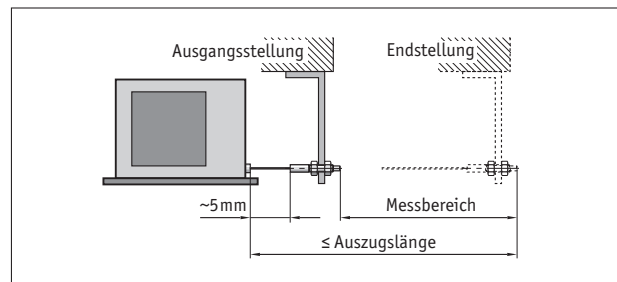
Merkmal	Technische Daten	Ergänzung
Wiederholgenauigkeit	± 0.15 mm	abhängig von Anfahrtsrichtung (1. Lage)
Messbereich	≤ 6000 mm	
Verfahrgeschwindigkeit	≤ 3000 mm/s	

Umgebungsbedingungen

Merkmal	Technische Daten	Ergänzung
Umgebungstemperatur	-20 ... 80 °C	T1
	-40 ... 80 °C	T2 (Einzugsgeschwindigkeit ≤ 800 mm/s)
Schutzart		abhängig vom montierten Drehgeber

Montagehinweis

Bei der Befestigung des Seils ist zu berücksichtigen, dass der Seilaustritt in gerader, d.h. lotrechter Verlängerung zum Seilaustritt erfolgt. **Empfehlung:** Eine Anfangsstellung erst nach einem Auszug von ca. 5 mm wählen. Hierdurch wird verhindert, dass der Seilzug beim Rücklauf auf Anschlag fährt.



Darstellung symbolisch

Bestellung

Bestellhinweis

Eine oder mehrere Systemkomponente(n) werden benötigt:

Inkrementalgeber IV5800	www.siko-global.com
Absolutwertgeber WV58MR	www.siko-global.com
Absolutwertgeber WV36M/SSI	www.siko-global.com
Absolutwertgeber WV36M/CAN	www.siko-global.com

Bestelltabelle

Merkmal	Bestelldaten	Spezifikation	Ergänzung
Messbereich	... A	1000 ... 6000 mm, in 100 mm Schritten	
Seilausführung	S	Stahlseil, rostfrei	Messbereich ≤ 6000 mm
	SK	Stahlseil, kunststoffummantelt	Messbereich ≤ 4000 mm
	P	Paraleine, nichtleitend, Signalfarbe	Messbereich ≤ 2800 mm
	S/FLEX	Stahlseil, flexibler Seilauslass	Messbereich ≤ 6000 mm
	SK/FLEX	Stahlseil, kunststoffummantelt, flexibler Seilauslass	Messbereich ≤ 4000 mm
Arbeitstemperatur	T1	-20 ... +80 °C	
	T2	-40 ... +80 °C	≤ Einzugs geschwindigkeit 800 mm/s
Farbe	N	natur eloxiert	
	D	andere auf Anfrage	

Bestellschlüssel



Lieferumfang: SG60

Zubehör finden Sie:
Umlenkrolle UR
Seilverlängerung SV

www.siko-global.com
www.siko-global.com