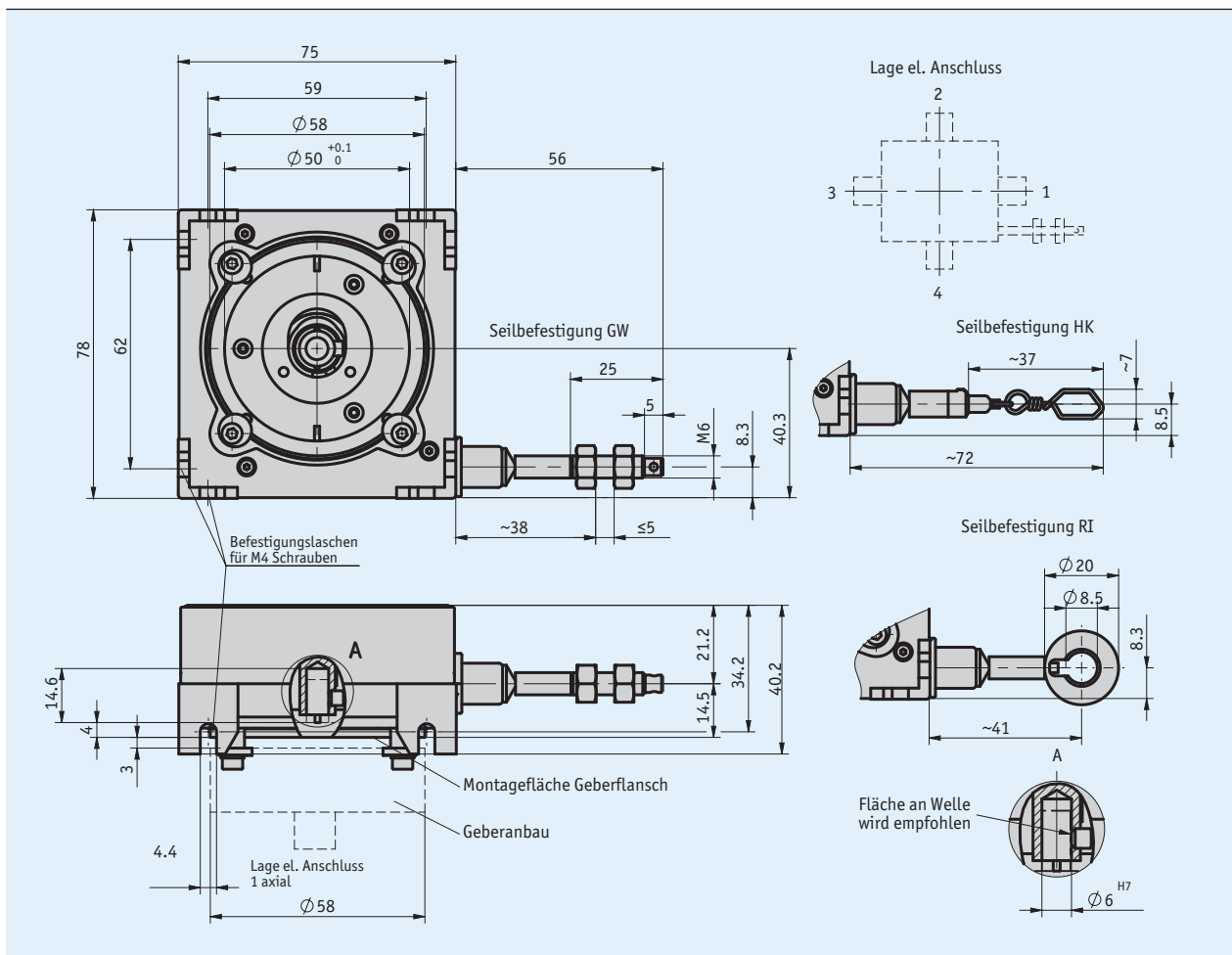
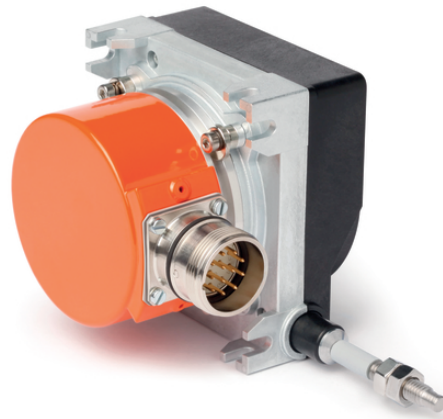


## Profil

- robuste Bauweise
- Messlänge bis 3000 mm
- Seilzuggeber für Drehgeber mit 58 mm Servoflansch
- variable Montagemöglichkeiten
- verschleißbare Belüftungsöffnungen gegen Kondenswasserbildung
- sehr stabiles Messseil (rostfrei)
- hohe Dichtigkeit am Seilausgang
- in Kombination mit Drehgeber WV58MR auch als Safety-Ausführung erhältlich



## Mechanische Daten

Merkmal	Technische Daten	Ergänzung
Gehäuse	Zinkdruckguss/Kunststoff	
Seiltyp	$\varnothing 0.61$ mm	Edelstahl rostfrei, kunststoffummantelt
	$\varnothing 0.6$ mm	Edelstahl rostfrei
Auszugskraft	$\geq 9$ N	
Messweg/ Seiltrommelumdrehung	200 mm	
Gewicht	~0.35 kg	

## Elektrische Daten

Passende Drehgeber finden Sie auf unserer Website [www.siko-global.com](http://www.siko-global.com). Es eignen sich ...

- für analoge Ausgänge wie Strom oder Spannung: AV3650M, AV58M
- für inkrementelle Ausgänge: IV5800
- für absolute Ausgänge: WV58MR, WV5800M, WV5850, WV3650M, WV36M/CAN

SIKO Drehgeber verfügen unter anderem über folgende Schnittstellen: inkrementell, SSI, CANopen, CANopen Safety, SAE J1939, verschiedene Feldbusprotokolle

Die technischen Spezifikationen zu diesen Geräten entnehmen Sie bitte den jeweiligen Datenblättern. Weiterhin sind eine Vielzahl von Gebervarianten unterschiedlicher Hersteller einsetzbar.

## Systemdaten

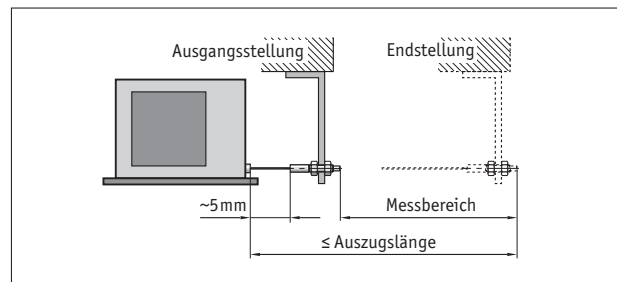
Merkmal	Technische Daten	Ergänzung
Wiederholgenauigkeit	±0.15 mm	je Anfahrtsrichtung
Verfahrgeschwindigkeit	≤800 mm/s	

## Umgebungsbedingungen

Merkmal	Technische Daten	Ergänzung
Umgebungstemperatur	-40 ... 80 °C	

## Montagehinweis

Bei der Befestigung des Seils ist zu berücksichtigen, dass der Seilaustritt in gerader, d.h. lotrechter Verlängerung zum Seilaustritt erfolgt. **Empfehlung:** Eine Anfangsstellung erst nach einem Auszug von ca. 5 mm wählen. Hierdurch wird verhindert, dass der Seilzug beim Rücklauf auf Anschlag fährt.



Darstellung symbolisch

## Bestellung

### Bestellhinweis

Eine oder mehrere Systemkomponente(n) werden benötigt:

Absoluter Drehgeber WV58MR	www.siko-global.com
Absoluter Drehgeber WV5800M	www.siko-global.com
Absoluter Drehgeber WV5850	www.siko-global.com
Absoluter Drehgeber AV58M	www.siko-global.com
Inkrementalgeber IV5800	www.siko-global.com
Absoluter Drehgeber WV3650M	www.siko-global.com
Absoluter Drehgeber WV36M/CAN	www.siko-global.com

### Bestelltabelle

Merkmal	Bestelldaten	Spezifikation	Ergänzung
Seilbefestigung	GW	A	Seilaufnahme mit Gewinde
	HK		Seilaufnahme mit Haken
	RI		Seilaufnahme mit Ring
Seilausführung	S	B	Stahlseil, rostfrei
	SK		Stahlseil, kunststoffummantelt
Gebertyp	OG6	C	ohne Geber
	S6		Vielzahl von Gebern möglich
Lage elektrischer Anschluss	1	D	Richtung Seilausgang oder axial
	2		nach oben
	3		gegenüber Seilausgang
	4		nach unten
	0		ohne Geber

### Bestellschlüssel

SG31 -  -  -  -   
A B C D

**Lieferumfang:** SG31, Montageanleitung

**Zubehör finden Sie:**

Umlenkrolle UR  
 Seilverlängerung SV

www.siko-global.com  
 www.siko-global.com