

LAND- UND FORSTMASCHINEN

AGRICULTURAL AND

FORESTRY MACHINERY

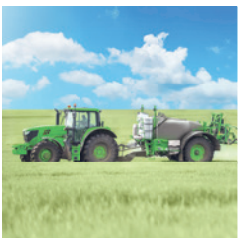


Innovative Sensoren für Land- und Forstmaschinen

SIKO bietet Sensoren für die lineare und rotative Positionserfassung sowie die Neigungs- und Geschwindigkeitserfassung in Land- und Forstmaschinen.

Vorteile:

- Hohe Flexibilität und Robustheit
- Safety-Sensoren bis PLd und AgPLd
- Hohe Schutzarten bis IP6K9K
- Temperaturbereich von -40 °C ... +105 °C
- Sensoren mit E1-Zulassung
- Hohe EMV-Verträglichkeit
- Sensoren mit PURE.MOBILE-Technologie
- 100% Fokus auf mobile Maschinen



Innovative sensors for agricultural and forestry machines

SIKO offers sensors for linear and rotary position detection as well as inclination and speed detection in agricultural and forestry machinery.

Advantages:

- *High flexibility and robustness*
- *Safety sensors up to PLd and AgPLd*
- *High protection class up to IP6K9K*
- *Temperature ranges from -40 °C ... +105 °C*
- *Sensors with E1 certification*
- *High electro-magnetic compatibility*
- *Sensors with PURE.MOBILE technology*
- *100% focus on mobile machines*

SIKO-MEILENSTEINE

SIKO MILESTONES

1963

Die erste Produktidee:
Ein Handrad mit integrierter Analoganzeige durch Dr.-Ing. Günther Wandres.

The first product idea: a handwheel with an integrated analogue indicator. Dr.-Ing. Günther Wandres founded SIKO GmbH.



1978

Entwicklung des ersten Getriebepotentiometers zur Positionserfassung – Start in die elektronische absolute rotative Positionsmessung.

First geared potentiometer for position detection is developed. The start into the electronic absolute rotary position measurement.



1982

Beginn des elektronischen Zeitalters der Positionsmessung. Messanzeigen und erste elektronische Hohlwellengeber werden entwickelt.

The electronic era of position measurement technology begins; Electronic displays and the first electronic hollow shaft encoders are developed.



1992

Einführung des magnetischen Messprinzips (MagLine) und von Seilzuggebern.

Introduction of the measuring principle (MagLine) and draw-wire encoders.



2009

Sicherheit an erster Stelle: Entwicklung der ersten redundanten Safety-Seilzuggeber mit analoger Schnittstelle.

Safety first: Development of the first redundant safety draw-wire encoder with analog interface.



2010

Einführung des ersten Neigungssensors auf MEMS-Basis für Anwendungen in Nutzfahrzeugen und erneuerbaren Energien.

Introduction of the first MEMS-based inclination sensor for applications in mobile machines and renewable energies.



2016

Einführung eines neuen Seilzuggebers für die Hubmessung in Hydraulikzylindern sowie des ersten absoluten Safety-Drehgebers mit PLD.

Introduction of a new draw-wire encoder for stroke measurement in hydraulic cylinders as well as the first absolute safety rotary encoder with PLD.



2020

Einführung des ersten Safety-Neigungssensors mit PLD auf MEMS-Basis. Robust und mit Temperaturkompensation.

Introduction of the first MEMS-based safety inclination sensor with PLD. Robust and with temperature compensation.



UNTERNEHMENSPROFIL

COMPANY PROFILE

Globaler Erfolg ist kein Zufall

Unsere Messtechnologien sind weltweit und im gesamten Bereich Maschinenbau erfolgreich vertreten. Rund **60 Vertretungen** sorgen national und international für die direkte Betreuung und den technischen Support unserer Kunden. Die **fünf erfolgreichen Tochtergesellschaften** in den USA, China, Singapur, der Schweiz und Italien festigen den globalen Auftritt der SIKO GmbH.

Fertigung in Deutschland und der Schweiz

SIKO setzt auf eine ressourcenschonende Lean-Produktion, die Kundenwünsche durch eine On-Demand-Produktion termingerecht umsetzt. Automatisierung und eine spezialisierte Handarbeit gehören zu unseren Fertigungsstandorten in Deutschland und der Schweiz. Kurz, SIKO ist Made in Germany und Swiss Made.



Produkte und Lösungen

SIKO ist auf hochwertige Produkte und Lösungen für die Industrie, den stationären Maschinenbau und mobile Maschinen spezialisiert:

Lineare Sensoren: Lagerlose Linear-Encoder (MagLine), Seilzuggeber und Positionssensoren für Hydraulikzylinder

Rotative Sensoren: Lagerlose rotative Encoder (MagLine), Drehgeber und Neigungssensoren

Positioniersysteme: Mechanische und elektronische Positionsanzeigen sowie Positionierantriebe

Kundenspezifische Lösungen

Global success is no coincidence

Our measuring technologies are successfully represented worldwide and in the entire mechanical engineering sector. Approx. 60 representatives ensure direct service and technical support for our customers, both nationally and internationally. Our 5 successful subsidiaries in the USA, China, Singapore, Switzerland and Italy strengthen the global presence of SIKO GmbH.

Production in Germany and Switzerland

SIKO relies on resource-saving lean production, which implements customer requirements on time thanks to on-demand production. Automated and specialized manual work are carried out at our production sites in Germany and Switzerland. In short, SIKO is Made in Germany and Swiss Made.



Products and Solutions

SIKO specializes in high-quality products and solutions for industry, mechanical engineering and mobile machines:

Linear sensors: Bearingless linear encoders (MagLine), draw-wire encoders and position sensors for hydraulic cylinders

Rotary sensors: Bearingless rotary encoders (MagLine), encoders and inclination sensors

Positioning systems: Mechanical and electronic position indicators and positioning drives

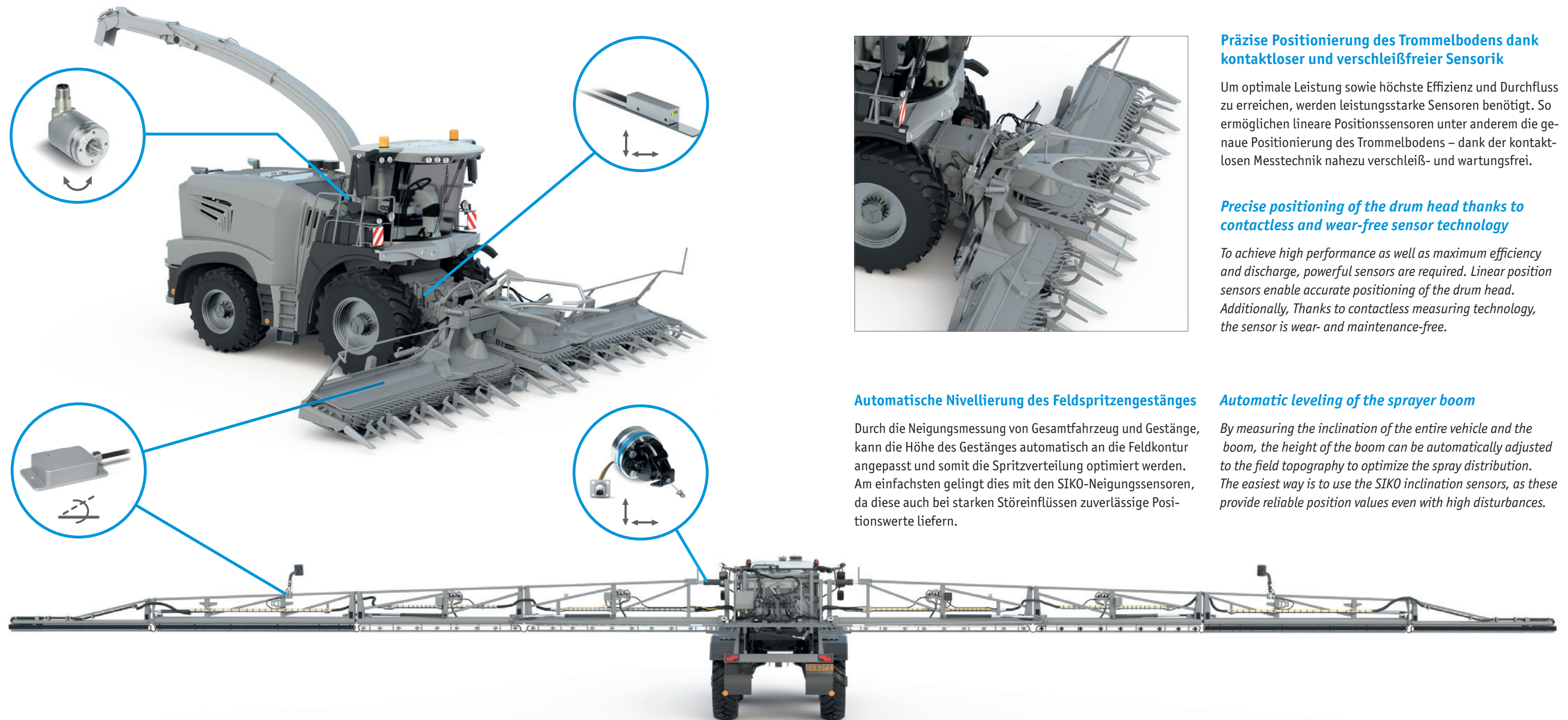
Customized solutions

LANDMASCHINEN

AGRICULTURAL MACHINERY

Landmaschinen müssen unter den härtesten Umgebungsbedingungen stets volle Leistung und höchste Effizienz liefern. Gleichzeitig sollen die Maschinen vielseitig einsetzbar sein und die unterschiedlichsten Aufgaben meistern. Um dies zu gewährleisten, entwickelt SIKO Sensoren, die ein Höchstmaß an **Robustheit, Präzision** und **Sicherheit** aufweisen. Durch den Einsatz von Positionssensoren von SIKO sind Landmaschinen für die Herausforderungen der Zukunft gerüstet.

*Agricultural machinery must always ensure full performance and maximum efficiency under the toughest environmental conditions. At the same time, the machines must be flexible and meet the multiple challenges. To ensure this, SIKO develops sensors with high **robustness, precision, and safety**. With position sensors from SIKO, agricultural machines are ready for the challenges of the future.*

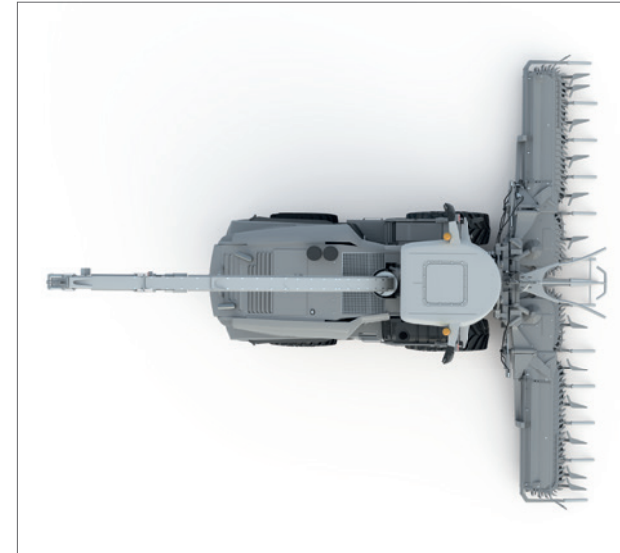


Arbeiten bei Tag und Nacht – Präzise und sichere Lenkwinkelerfassung

Nur wenn der Lenkwinkel genau erfasst wird, können Landmaschinen präzise navigiert und in der Spur gehalten werden. Durch die rotativen und linearen Messsysteme von SIKO werden Bewegungen und Winkel zuverlässig und sicher gemessen, um die Verfügbarkeit bei Tag und Nacht zu gewährleisten.

Working at day and night – Precise and safe steering wheel detection

Agricultural machinery can only be precisely navigated and kept on track if the steering angle is measured accurately. SIKO's rotary and linear measuring systems measure movements and angles reliably and safely to ensure high availability day and night.



Präzise Positionierung des Trommelbodens dank kontaktloser und verschleißfreier Sensorik

Um optimale Leistung sowie höchste Effizienz und Durchfluss zu erreichen, werden leistungsstarke Sensoren benötigt. So ermöglichen lineare Positionssensoren unter anderem die genaue Positionierung des Trommelbodens – dank der kontaktlosen Messtechnik nahezu verschleiß- und wartungsfrei.

Precise positioning of the drum head thanks to contactless and wear-free sensor technology

To achieve high performance as well as maximum efficiency and discharge, powerful sensors are required. Linear position sensors enable accurate positioning of the drum head. Additionally, Thanks to contactless measuring technology, the sensor is wear- and maintenance-free.



Automatische Nivellierung des Feldspritzengestänges

Durch die Neigungsmessung von Gesamtfahrzeug und Gestänge, kann die Höhe des Gestänges automatisch an die Feldkontur angepasst und somit die Spritzverteilung optimiert werden. Am einfachsten gelingt dies mit den SIKO-Neigungssensoren, da diese auch bei starken Störeinflüssen zuverlässige Positionswerte liefern.

Automatic leveling of the sprayer boom

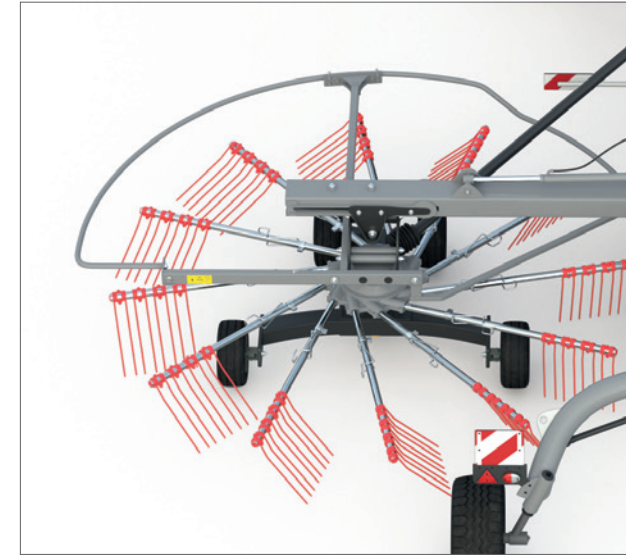
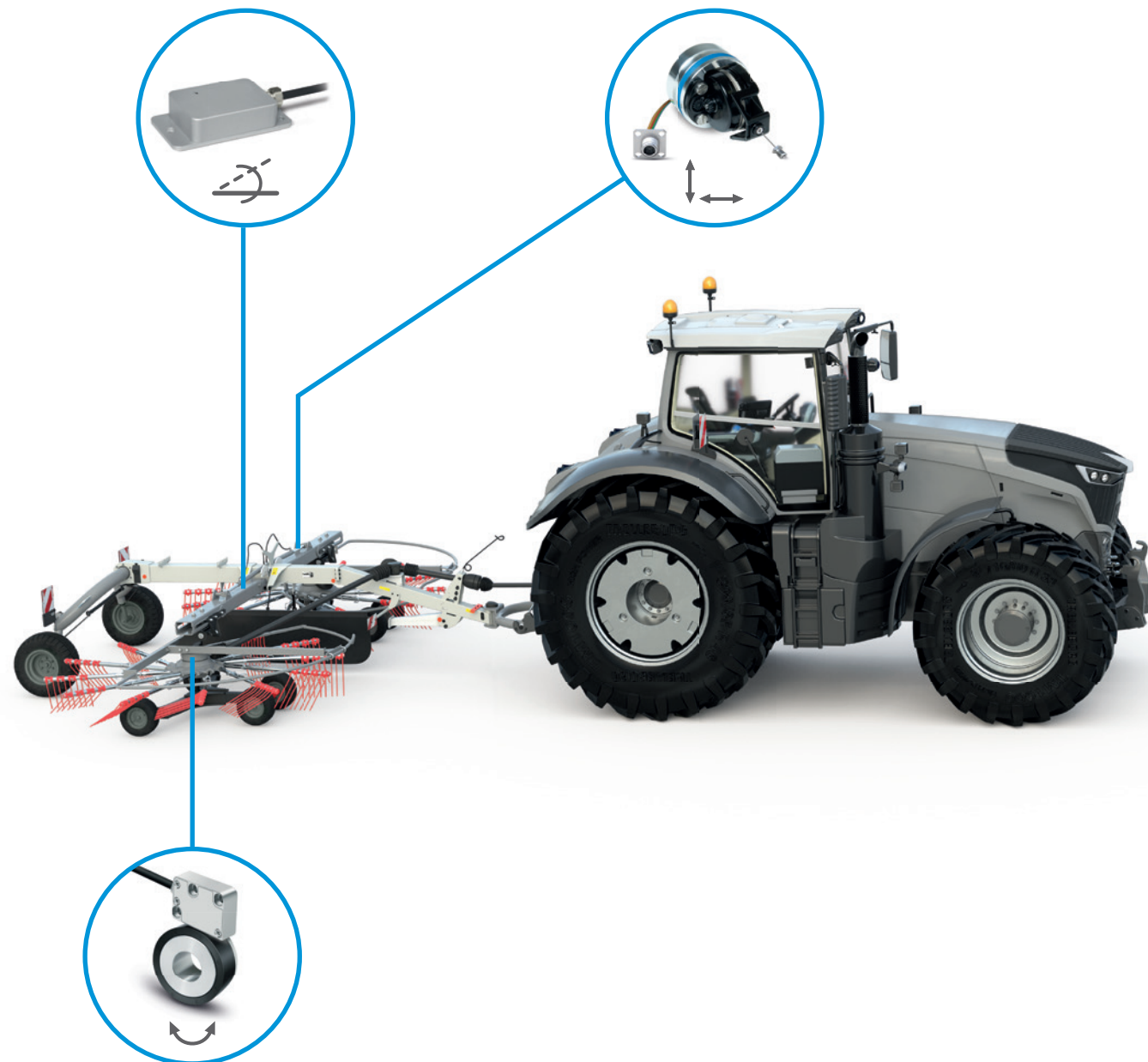
By measuring the inclination of the entire vehicle and the boom, the height of the boom can be automatically adjusted to the field topography to optimize the spray distribution. The easiest way is to use the SIKO inclination sensors, as these provide reliable position values even with high disturbances.

ANBAUGERÄTE FÜR LANDMASCHINEN

AGRICULTURAL MACHINERY ATTACHMENTS

Bodenbearbeitung, Säen, Schwaden und Wenden sind nur einige von vielen Einsatzbereichen von Anbaugeräten für Landmaschinen. So vielseitig wie die Aufgaben sind auch die damit verbundenen Anforderungen an Robustheit, Zuverlässigkeit und Sicherheit. SIKO-Positionssensoren wurden entwickelt, um diese Anforderungen zu erfüllen. Gleichzeitig helfen unsere Sensorlösungen dabei, innovative Maschinenkonzepte umzusetzen und in Zukunft effizienter, ertragreicher und leistungsstärker zu arbeiten.

Tillage implements, seed drills, rakes and tedders are just a few of the many applications of attachments for agricultural machinery. As versatile as their tasks are the requirements regarding robustness, reliability and safety. SIKO position sensors have been developed to meet these requirements. At the same time, our sensor solutions help to implement innovative machine concepts in order to work more efficiently, more profitably and more powerfully in the future.



Innovative Sensorlösungen für Elektro-Schwader

Unsere lagerlosen magnetischen Encoder optimieren Schwader mit Elektroantrieb. Berührungslos messen sie Drehrichtung und Geschwindigkeit, platzsparend im Torque-Antrieb oder an der Abgangswelle integriert. Eine effiziente Drehzahlregelung ermöglicht an jedem Kreisel eine individuelle Reaktion auf Ihr Grüngut – die perfekte Kombination für ein optimales Ergebnis.

Innovative sensor solutions for electric rakes

The bearingless magnetic encoders enhance electric-drive rakes. They measure the direction of rotation and speed without contact, compactly integrated in the torque drive to save space or on the output shaft. Efficient speed control enables an individual response on each rotor to grass material – the perfect combination for an optimal result.

Präzise Positionsbestimmung steigert Effizienz und Nachhaltigkeit bei der Feldarbeit

Da Anbaugeräte auf jedem Untergrund effizient arbeiten müssen, muss auch die Arbeitsbreite flexibel an die Gegebenheiten angepasst werden können. Um den Entlastungsdruck automatisch zu korrigieren und den Untergrund zu schonen, helfen SIKO-Linearsensoren zur einfachen und präzisen Positionierung der Hydraulikzylinder.

Precise positioning increases efficiency and sustainability during field work

Since attachments have to work efficiently on any surface, it must also be possible to flexibly adjust the working width to the conditions. For the automatic correction of the relief pressure and to protect the surface, SIKO linear sensors help to position the hydraulic cylinders easily and precisely.



Robuste Sensoren für die präzise Neigungsüberwachung der Flügelteile

Durch den Einsatz von Neigungs- oder Linearsensoren kann die Position der Flügelteile oder Kreisel einfach und präzise überwacht werden. Da die Sensoren nicht über bewegliche mechanische Teile verfügen, sind diese extrem robust und bestens gegen die harschen Umgebungsbedingungen geschützt.

Robust sensors for precise tilt monitoring of the wings

By using inclination or linear sensors, the position of the wings or rotors can be monitored easily and precisely. Since the sensors have no moving mechanical parts, they are extremely robust and optimally protected against the harsh environmental conditions.

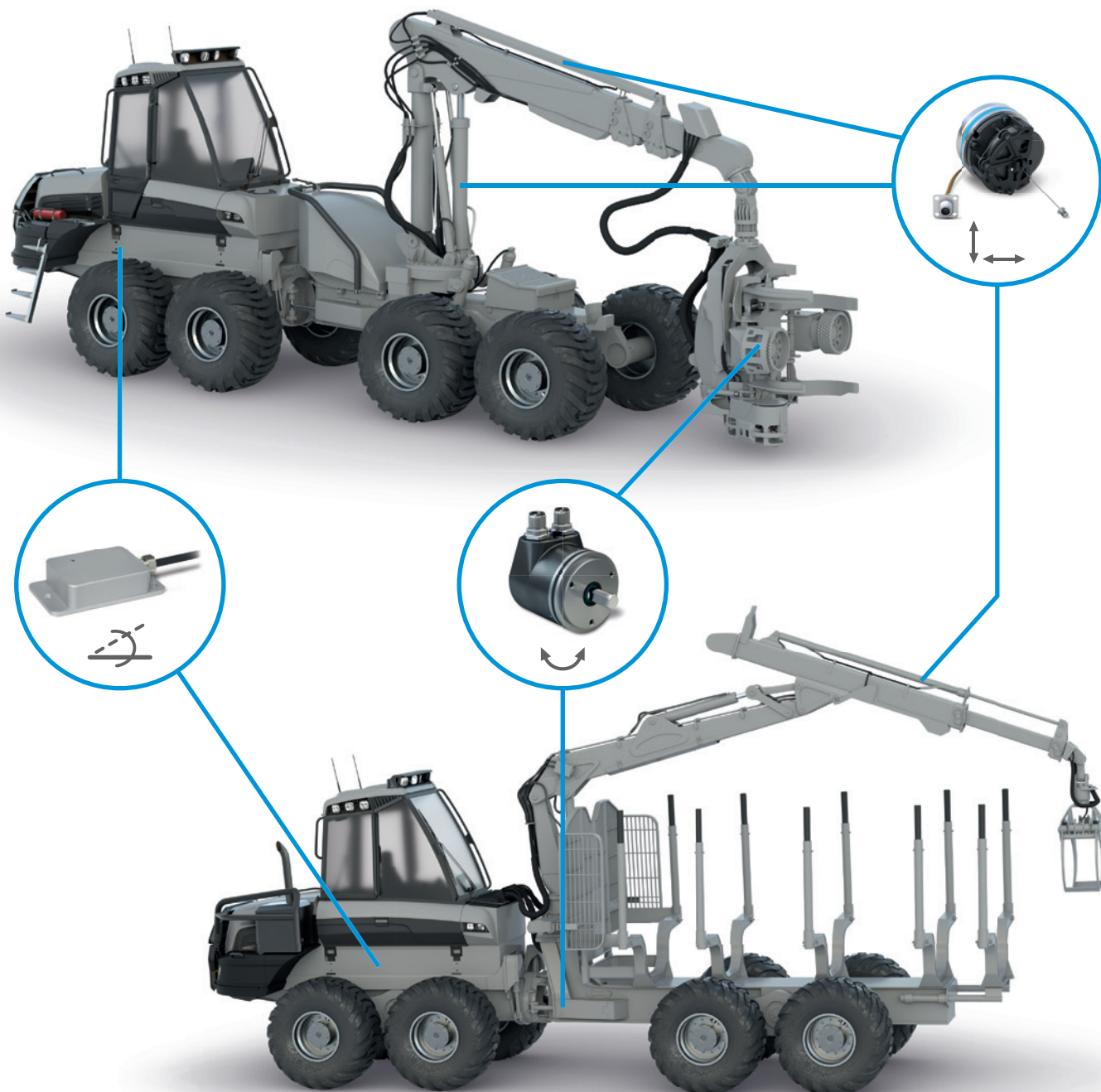


FORSTMASCHINEN

FORESTRY MACHINERY

Forstmaschinen sind in ihrem täglichen Einsatz extremen Bedingungen ausgesetzt. Ein weiter Temperaturbereich, Schocks und Vibrationen sowie eine hohe Staubbelastung stellen große Herausforderungen für die Maschine und deren Komponenten dar. Sensoren von SIKO zeichnen sich besonders durch hohe Robustheit und Zuverlässigkeit aus und helfen so, Ausfallzeiten zu minimieren und die Produktivität der Holzernte zu steigern.

Forestry machines are exposed to extreme conditions in their daily use. A wide temperature range, shocks and vibration, as well as high dust exposure pose a great challenge to the machine and their components. Sensors from SIKO are particularly characterized by high robustness and reliability and thus help to minimize downtimes and increase the productivity of the timber harvest.

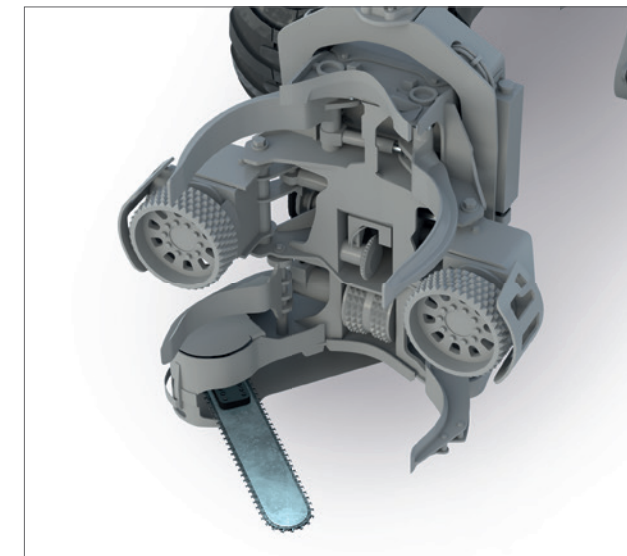


Neigungskompensation und Windenfeedback

Gerade in steilen Lagen werden Forstmaschinen oft in ihrem Grenzbereich bewegt. Unsere dynamischen Neigungssensoren liefern dabei wichtige Daten für Krantilt und Traktionshilfssysteme. Durch den innovativen Sensor-Fusion-Algorithmus erfolgt dies frei von jeglichen Störgrößen.

Tilt compensation and winch feedback

Particularly on steep slopes, forestry machines are often moved to their limits. Dynamic inclination sensors provide important data for crane tilt and auxiliary traction systems. Thanks to innovative sensor fusion algorithm, it is even free of any disturbances.



Präzise Holzvermessung

Egal ob Längenmessung, Stammdurchmesser, Vorschubgeschwindigkeit oder Sägedrehzahl: Mit Sensoren von SIKO können sämtliche Funktionalitäten des Harvesteraggregates zuverlässig abgebildet werden.

Precise wood measurement

Whether length measurement, log diameter, feedrate or sawing speed: With sensors from SIKO, all functions of the harvester head can reliably be mapped.



Positionserkennung von Kran und Teleskop

Präzise Sensordaten sind die Grundlage für moderne Kranspitzensteuerungen. Die voll in den Hydraulikzylinder integrierten SGH-Sensoren von SIKO sind nicht nur beständig gegenüber Vibrationen, sondern auch vor äußeren Störungen wie Ästen und Staub bestmöglich geschützt.

Position detection of crane and telescope

Accurate sensor data is the basis for modern crane tip control systems. SIKO's SGH sensors, which are fully integrated into the hydraulic cylinder, are not only tolerant to vibrations but also optimally protected against external disturbances such as branches and dust.

SICHERE & ZUVERLÄSSIGE POSITIONSMESSUNG

SAFE & RELIABLE POSITION MEASUREMENT

Mobile Maschinen erfüllen bereits heute eine Vielzahl an komplexen Funktionen und Arbeitsabläufen. Um dabei die Sicherheit für Mensch und Umwelt zu gewährleisten, ist der Einsatz von funktional sicheren Sensoren unabdinglich. Egal ob Positions-, Geschwindigkeits- oder Neigungsmessung; ob lineare oder rotative Bewegungen – als einer der führenden Hersteller für funktional sichere Sensoren für mobile Maschinen bieten wir Ihnen immer den passenden SIKO-Sensor für Ihre Anwendung.

Mobile machines already perform multiple complex functions and work processes. To ensure the safety of people and the environment, the use of functionally safe sensors is mandatory. Whether position, speed or inclination measurement; whether linear or rotative movements – As one of the leading suppliers of functionally safe sensors for mobile machines, we always offer you the right SIKO sensor for your application.

Redundantes Hardware-Design

Durch den redundanten Aufbau nach CAT3 und das sichere mechanische Design sind die Sensoren prädestiniert für den Einsatz in sicherheitskritischen Anwendungen. Die Sensoren können somit in Applikationen bis zu einem Performance-Level d (PLd & AgPLd) eingesetzt werden.

Redundant hardware design

Due to the redundant design according to CAT3 as well as a safe mechanical design, the sensors are predestined for use in safety-critical applications. Therefore, the sensors can be used in applications up to Performance Level d (PLd & AgPLd).

Innovatives Sicherheitskonzept

Das innovative Sicherheitskonzept, das nach SIL2 (IEC61508) zertifiziert ist, erlaubt eine sichere Positionsmessung bei möglichst kompakter Bauart. So sind SIKO-Sensoren auch mit einkanaligem Aufbau für den Einsatz in sicherheitskritischen Anwendungen bis zu Performance-Level d (PLd & AgPLd) geeignet.

Innovative safety concept

The innovative safety concept, which has been certified according to SIL2 (IEC61508), enables safe position measurement with the most compact design. Thus, SIKO sensors are suitable for use in safety-critical applications up to Performance Level d (PLd & AgPLd) even with single-channel design.



Bildernachweise

Seite 1
Landmaschinen (modifiziert), © Agustin Orduna – istockphoto.com
Mähdrescher (modifiziert), © AVTG – istockphoto.com
Traktor (modifiziert), © valio84sl – istockphoto.com
Forstmaschine (modifiziert), © Reimphoto – istockphoto.com

Photo Credits

Page 1
Agricultural machinery (modified), © Agustin Orduna – istockphoto.com
Combine harvester (modified), © AVTG – istockphoto.com
Tractor (modified), © valio84sl – istockphoto.com
Forestry machine (modified), © Reimphoto – istockphoto.com

SENSOREN ENTWICKELT FÜR MOBILE MASCHINEN

SENSORS DEVELOPED FOR MOBILE MACHINES

Ob Hitze, Kälte, Schock, Vibrationen, Wasser, Schlamm oder Staub – mobile Maschinen müssen unter allen Bedingungen zuverlässig arbeiten. Um dies zu gewährleisten, werden Sensoren benötigt, die permanent – auch unter härtesten Anforderungen – Daten erfassen und bereitstellen. Für diese Fälle hat SIKO die PURE.MOBILE-Technologie entwickelt.

Heat, cold, shock, vibration, water, mud or dust – mobile machines must work reliably under all conditions. To ensure this, the machines need sensors that detect and provide data continuously even under the harshest conditions. To acquire and send this data, SIKO has developed PURE.MOBILE technology.

Die Vorteile der PURE.MOBILE-Technologie

- Zu 100% für die Positionserfassung in mobilen Maschinen konzipiert und entwickelt
- Alle Sensoren auch in sicherer Variante bis Performance-Level d (PLd & AgPLd) verfügbar
- Schutzarten bis IP6K9K
- Erweiterter Temperaturbereich: -40 ... +85 °C (Optional: +105 °C)
- Hohe EMV-Verträglichkeit
- E1(UN ECE R10)-zertifiziert / -konform

The advantages of the PURE.MOBILE technology

- Designed and developed 100% for position detection in mobile machines
- All sensors are available in a Safety version up to Performance Level d (PLd & AgPLd)
- Protection class up to IP6K9K
- Extended temperature range: -40 ... +85 °C (Optional: +105 °C)
- High EMC compatibility
- E1 (UN ECE R10) certified / compliant

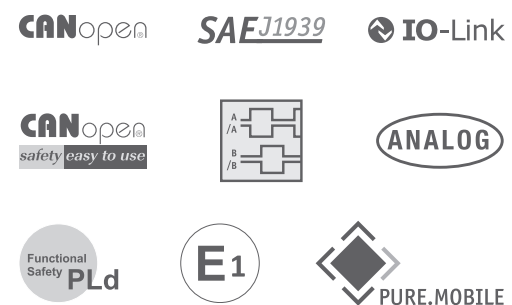


LINEARE SENSOREN

LINEAR SENSORS

Unsere linearen Positionssensoren bieten eine herausragende Performance und liefern präzise Ergebnisse auch unter widrigsten Bedingungen. Mit Seilzuggebern und lagerlosen Encodern bieten wir eine breite Palette und unterschiedliche Technologien zur linearen Positions- und Geschwindigkeitsmessung. Zu diesen zählen seit 2015 auch die weltweit ersten vollumfänglich in den Zylinder integrierbaren Seilzuggeber (SGH-Sensoren).

Our linear position sensors offer outstanding performance and precise results even under the harshest conditions. With draw-wire encoders and bearing less encoders, we offer a wide range and different technologies for linear position and speed measurement. Since 2015, the world's first draw-wire sensors that can be fully integrated into hydraulic cylinders (SGH sensors) are part of our product portfolio.



SEILZUGGEBER

DRAW-WIRE ENCODERS

Sowohl die Seilzuggeber als auch die voll in den Zylinder integrierten SGH-Sensoren von SIKO sind dank jahrzehntelanger Erfahrung speziell für den harten Einsatz in mobilen Maschinen entwickelt. Die kompakte Bauform prädestiniert sie für den Einsatz in Land- und Forstmaschinen.

Thanks to decades of experience, the draw-wire encoders and the SGH sensors, which can be fully integrated into the cylinder, from SIKO have been specially developed for use in mobile machines. The compact design predestines them for use in agricultural and forestry machines.

Vorteile Seilzuggeber

- Messlängen von 600 ... 15.000 mm
- Robust in der Anwendung auch bei Nässe und Schmutz
- Safety-Variante für Applikationen bis Performance-Level d (PLd & AgPLd)

Advantages draw-wire encoders

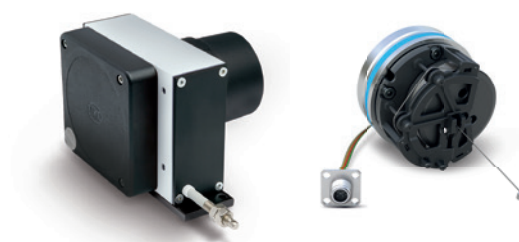
- Measuring range from 600 ... 15000 mm
- Robust even under wet and dirty conditions
- Safety versions for applications up to Performance Level d (PLd & AgPLd)

Vorteile Positionssensoren für Hydraulikzylinder

- Messlängen bis 5.000 mm
- Schutzart bis IP6K9K
- Vollumfänglich im Zylinder integrierbar

Advantages Position sensors for hydraulic cylinders

- Measuring range up to 5.000mm
- Protection class up to IP6K9K
- Fully integrable into the cylinder



LAGERLOSE LINEAR-ENCODER | MAGLINE

BEARINGLESS LINEAR ENCODERS | MAGLINE

Die magnetischen Linear-Encoder von SIKO liefern präzise Messwerte und zeichnen sich durch ihre hohe Zuverlässigkeit aus. Das komplett berührungslose Messprinzip ermöglicht ein sehr kompaktes Design und macht die Sensoren besonders robust gegenüber den rauen Umgebungsbedingungen.

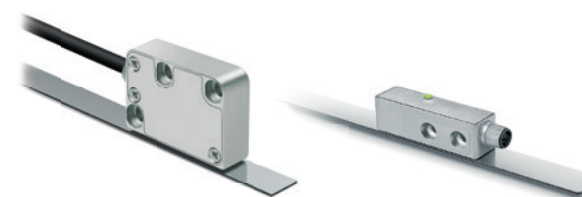
SIKO's magnetic linear encoders provide precise measured values and are characterized by their high reliability. The completely contactless measuring principle enables a very compact design and makes the sensors particularly robust against harsh environmental conditions.

Spezifikationen & Vorteile

- Messlängen bis max. 100 m
- Absolut verschleißfreie Technologie
- Unempfindlich gegen Staub, Feuchtigkeit, Öle, Fette, etc.
- Nahezu wartungsfrei
- Robust bei Schock und Vibrationen
- Hohe Systemgenauigkeit und Reproduzierbarkeit

Specifications & advantages

- Measuring lengths up to 100 m
- Absolutely wear-free technology
- Insensitive to dust, moisture, oils, grease, etc.
- Almost maintenance-free
- Robust to shock and vibrations
- High system accuracy and reproducibility

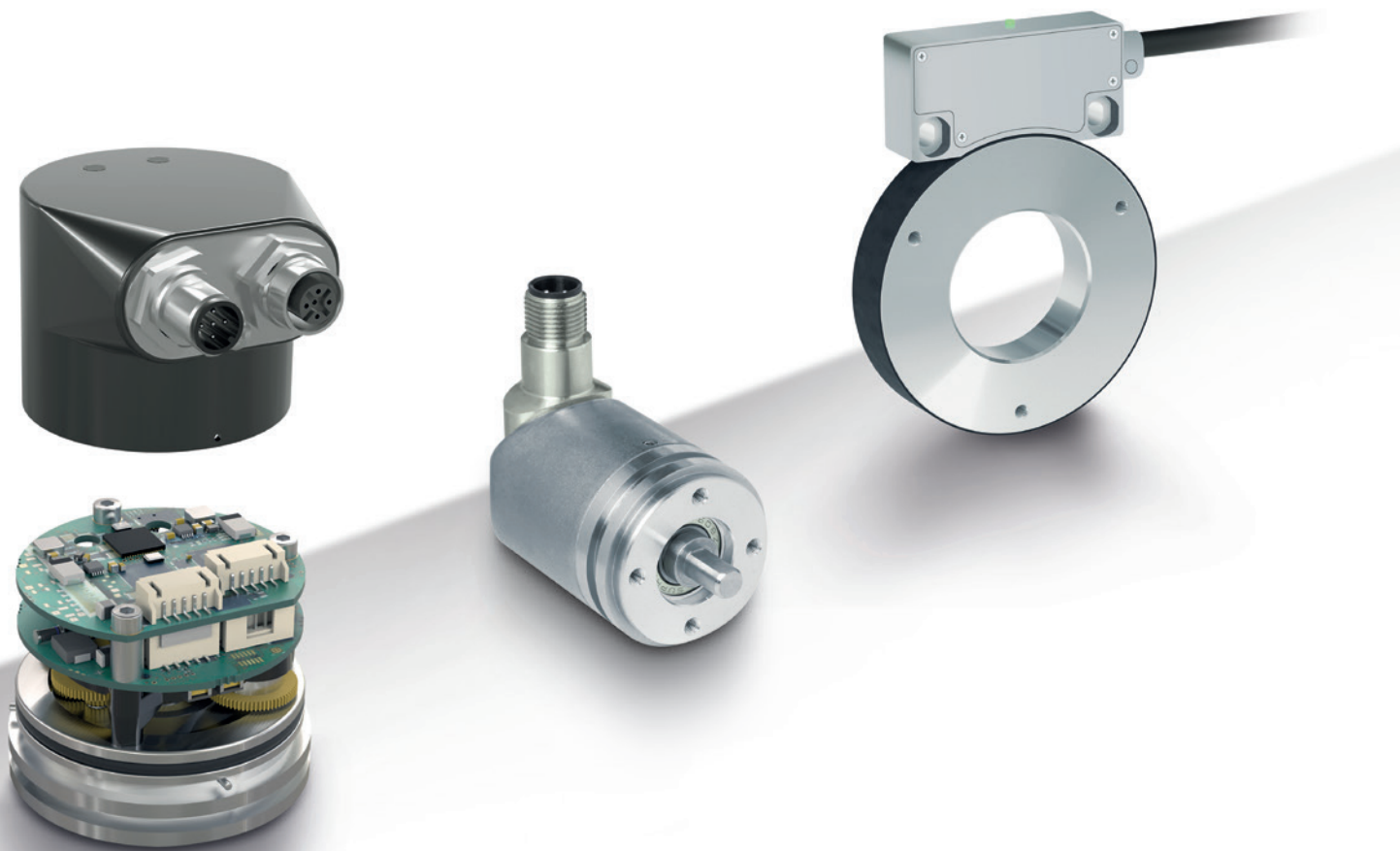
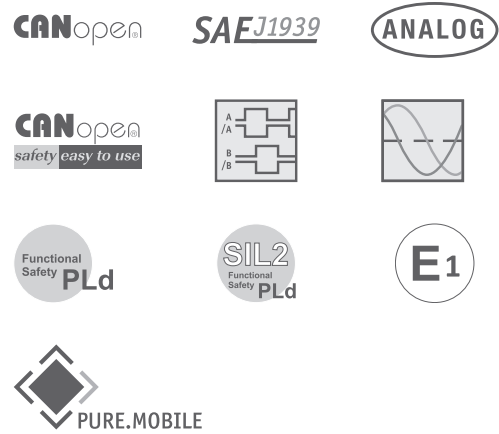


ROTATIVE SENSOREN

ROTARY SENSORS

Neben der Positions- und Winkelmessung bieten die rotativen Sensoren von SIKO eine große Auswahl an unterschiedlichen Features und passen sich somit flexibel an Ihre Bedürfnisse an. Ob für Heavy-Duty-, Safety- oder On-/Offshore-Anwendungen – die Sensoren überzeugen durch Robustheit, Zuverlässigkeit und Sicherheit.

In addition to position and angle measurement, SIKO's rotary encoders offer a wide range of different features and thus can be flexibly adapted to your needs. Whether for heavy-duty, safety or onshore/offshore applications, the sensors convince with their robustness, reliability and safety.



DREHGEBER

ROTARY ENCODERS

Die kompakten und extrem robusten Drehgeber bieten die optimale Lösung zur genauen und sicheren rotativen Positionsmessung. Durch das einzigartige Design sind sie zudem bestens für den rauen Einsatz in sicherheitskritischen Anwendungen geeignet.

The compact and extremely robust rotary encoders are the perfect solution for accuracy and reliable position measurement. Thanks to the unique design the sensors are suitable for the rough usage in safety-critical applications.

Spezifikationen & Vorteile

- Absolutes batterieloses Messsystem
- Single- und Multiturn-Variante
- Robust gegenüber Schock und Vibrationen
- Schutzart bis IP6K9K
- Safety-Varianten für Applikationen bis Performance-Level d (PLd & AgPLd)
- E1 (UN ECE R10)-Zulassung
- Sensoren für Offshore-Anwendungen verfügbar

Specifications & advantages

- Absolute battery less measuring system
- Single- and multiturn version
- High shock and vibration resistance
- Protection class up to IP6K9K
- Safety versions for applications up to Performance Level d (PLd & AgPLd)
- E1 (UN ECE R10) certification
- Sensors for offshore applications available



LAGERLOSE ENCODER | MAGLINE

BEARING-LESS ENCODERS | MAGLINE

Die lagerlosen Encoder-Lösungen sind die ideale Alternative zu Drehgebersystemen – insbesondere wenn die Position auch in Applikationen mit begrenztem Bauraum präzise erfasst werden muss.

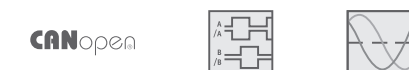
The bearing less encoder solutions are the perfect alternative to rotary encoders, especially, if position has to be measured precisely and reliably even in applications with limited installation space.

Spezifikationen & Vorteile

- Absolutes verschleißfreies Messsystem
- Sehr hohe Systemgenauigkeit und Reproduzierbarkeit
- Flexible Integration in das Gesamtsystem
- Safety-Varianten für Applikationen bis Performance-Level d (PLd & AgPLd)

Specifications & advantages

- Absolute wear-free measuring system
- High system accuracy and reproducibility
- Flexible integration into overall system
- Safety versions for applications up to Performance Level d (PLd & AgPLd)



NEIGUNGSSENSOREN

INCLINATION SENSORS

Im Gegensatz zu anderen rotativen Sensoren messen Neigungssensoren den Winkel im Bezug zur Erdanziehungskraft. Die Einsatzgebiete von Neigungssensoren sind daher vielfältig. Da in diesen keine mechanischen Bauteile verbaut sind, sind Neigungssensoren nahezu verschleiß- und wartungsfrei. Zudem können Neigungssensoren auch außerhalb des Drehpunkts montiert werden und erleichtern damit die Integration in das Gesamtsystem.

Compared to other rotary encoders, inclination sensors measure the angle in relation to the earth's gravitational force. The fields of application of inclination sensors are diverse. Since no mechanical components are used, inclination sensors are almost wear- and maintenance free. In addition, inclination sensors can also be mounted outside the pivot point, which simplifies integration into the overall system.



STATISCHE NEIGUNGSSENSOREN

STATIC INCLINATION SENSORS

Müssen Neigungen auch unter harschen Umgebungseinflüssen präzise und vor allem sicher gemessen werden, bieten die SIKO-Neigungssensoren die passende Lösung.

If inclinations have to be measured precisely and, above all, reliably even under harsh environmental conditions, SIKO inclination sensors offer the right solution.

Spezifikationen & Vorteile

- 1- und 2-Achs-Variante verfügbar
- Safety-Varianten für Applikationen bis Performance-Level d (PLd & AgPLd)
- Schutzart bis IP6K9K
- Temperaturkompensiert
- E1(UN ECE R10)-konform
- Konfigurierbarer Tiefpassfilter

Specifications & advantages

- 1 and 2 axis version available
- Safety versions for applications up to Performance Level d (PLd & AgPLd)
- Protection class up to IP6K9K
- Temperature compensated
- E1 (UN ECE R10) conform
- Configurable low pass filter



DYNAMISCHE NEIGUNGSSENSOREN (IMU)

DYNAMIC INCLINATION SENSORS

Dank innovativer Sensorfusion erhalten Sie auch in dynamischen Anwendungen präzise und stabile Neigungswerte. Möglich ist dies durch die Kombination aus Beschleunigungs- und Neigungswerten mit Hilfe von neuen Filteralgorithmen.

Thanks to innovative sensor fusion, you get precise and stable inclination values even in dynamic applications. This is possible by combining acceleration and inclination values using new filter algorithms.

Spezifikationen & Vorteile

- 1- und 2-Achs-Variante verfügbar
- Konfigurierbare Filteralgorithmen (Kalman, Butterworth und „kritisch gedämpft“)
- Schutzart bis IP6K9K
- Temperaturkompensiert
- E1(UN ECE R10)-zertifiziert

Specifications & advantages

- 1 and 2 axis version available
- Configurable filter algorithms (Kalman, Butterworth and "critically damped")
- Protection class up to IP6K9K
- Temperature compensated
- E1 (UN ECE R10) certified

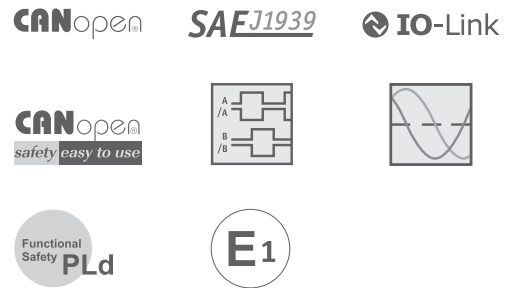


GESCHWINDIGKEITSMESSUNG

SPEED MEASUREMENT

Die rotativen Drehgeber und lagerlosen Encoder bieten eine effektive und einfach zu nutzende Lösung zur Erfassung der Geschwindigkeit, Drehzahl und Fahrtrichtung. Hochintegrierbar in Antriebssystemen oder einfach adaptierbar als gelagerte Drehgeber stehen diese in unterschiedlichen Heavy-Duty und Safety-Varianten zur Verfügung.

The rotary encoders and bearingless encoders offer an effective and easy-to-use solution for measuring velocity, speed and direction of travel. Highly integrable in drive systems or easily adaptable as rotary encoders, these encoders are available in different heavy-duty and safety versions.



Film öffnen

SIKO – Motor- und Positionsfeedback mit Flexcoder für Cobots



Play film

SIKO – Motor and Position Feedback with flexCoder for cobots

DREHGEBER

ROTARY ENCODERS

Wir bieten Ihnen eine große Auswahl von gelagerten Drehgebern zur genauen Erfassung von Geschwindigkeit und Fahrtrichtung. Das Spektrum reicht von kosteneffizienten Inkremental-drehgebern bis hin zu hochauflösenden absoluten Drehgebern.

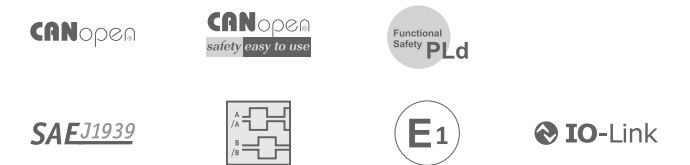
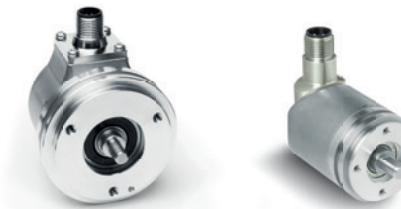
We offer a large selection of rotary encoders for the precise detection of speed and direction of travel. The spectrum ranges from cost-effective incremental encoders to high-resolution absolute encoders.

Spezifikationen & Vorteile

- Inkrementelle oder absolute Sensoren
- Temperaturbereich von -40 °C ... +85 °C
- Safety-Variante für Applikationen bis Performance-Level d (PLd & AgPLd)
- Sehr kompakte Bauform
- Hohlwellen- oder Vollwellen-Ausführung
- Drehzahlen bis 12.000 U/min
- Optional mit E1-Zulassung (UN ECE R10)

Specifications & advantages

- Incremental or absolute encoders
- Temperature range from -40 °C ... +85 °C
- Safety versions for applications up to Performance Level d (PLd & AgPLd)
- Very compact design
- Hollow shaft or solid shaft version
- Speeds up to 12000 rpm
- Optionally available with E1 approval (UN ECE R10)



LAGERLOSE ENCODER | MAGLINE

BEARING-LESS ENCODERS | MAGLINE

Die lagerlosen magnetischen Encoder sind die ideale Alternative zu herkömmlichen optischen Drehgebersystemen. Sie eignen sich vor allem für eine exakte Drehzahl oder Fahrtrichtungserkennung bei hohen Geschwindigkeiten unter anspruchsvollen Anwendungsbedingungen.

The bearingless encoder solutions are the perfect alternative to rotary encoders, especially, if position and speed have to be measured precisely and reliably even in applications with limited installation space.

Spezifikationen & Vorteile

- Verschleißfreie Technologie
- Unempfindlich gegen Staub, Späne, Feuchtigkeit, Öle, Fette etc.
- Robust bei Schock und Vibrationen
- Hohe Schutzart bis zu IP6K9K
- Hohe Systemgenauigkeit

Specifications & advantages

- Wear-free technology
- Insensitive to dust, wood chips, Moisture, oils, grease etc.
- Robust against shock and vibration
- Protection class up to IP6K9K
- High system accuracy



Wir sind für Sie erreichbar.

Ganz gleich, ob lokal ...

Sie suchen eine Vertretung in Ihrer Nähe? Unsere Website hilft Ihnen dabei. Unter www.siko-global.com finden Sie über Ihre Postleitzahl aktuelle Kontaktdaten einer deutschen SIKO-Vertretung in Ihrer Nähe. Oder rufen Sie uns an, wir geben Ihnen gerne entsprechende Kontaktdaten weiter.

... oder international.

SIKO wird weltweit durch Tochtergesellschaften und Handelsvertretungen repräsentiert. Unter www.siko-global.com finden Sie einen SIKO-Partner auch in Ihrer Nähe.

We are always there for you.

Whether locally ...

Are you looking for an agency near you? Our website will help you. At www.siko-global.com you will find current contact data of a local German SIKO agency via your postal code. Or just call us and we will give you the contact data you need.

... or internationally.

Subsidiaries and agents all over the world represent SIKO. At www.siko-global.com you will also find a SIKO partner in your area.



SIKO Global



SIKO GmbH



SIKO Products Inc.



SIKO Italia S.r.l.



SIKO MagLine AG



SIKO International Trading
(Shanghai) Co., Ltd.



SIKO Products Asia Pte. Ltd.

SIKO GmbH

Weihermattenweg 2
79256 Buchenbach

Am Krozinger Weg 2
79189 Bad Krozingen

Phone +49 7661 394-0
Fax +49 7661 394-388
E-Mail info@siko-global.com

www.siko-global.com

Follow "SIKO-global" and stay up to date!

