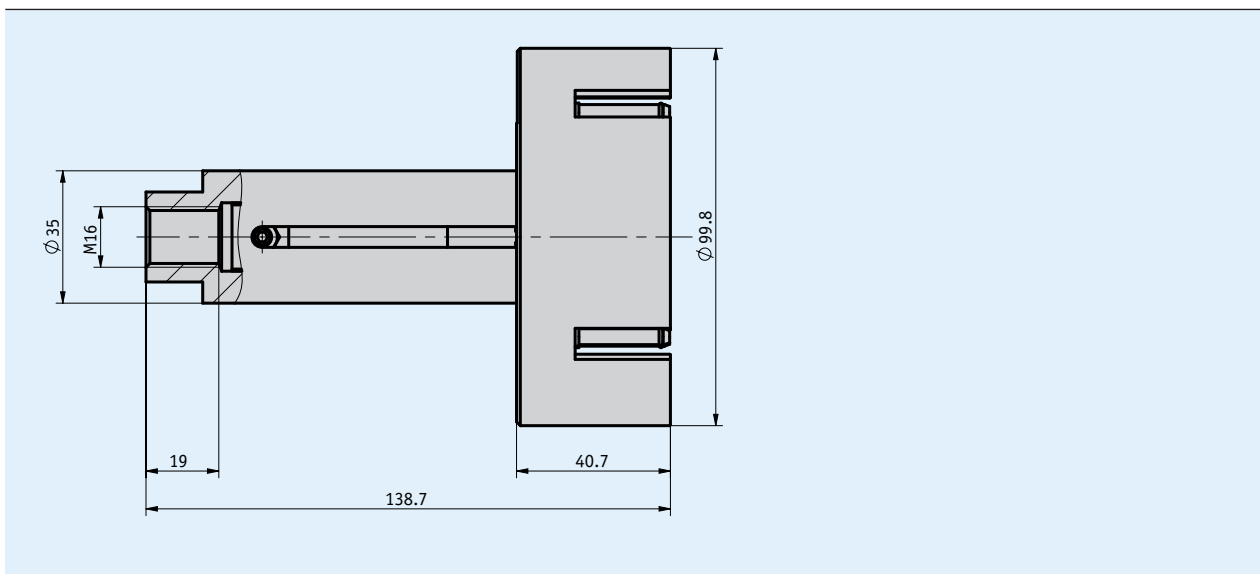
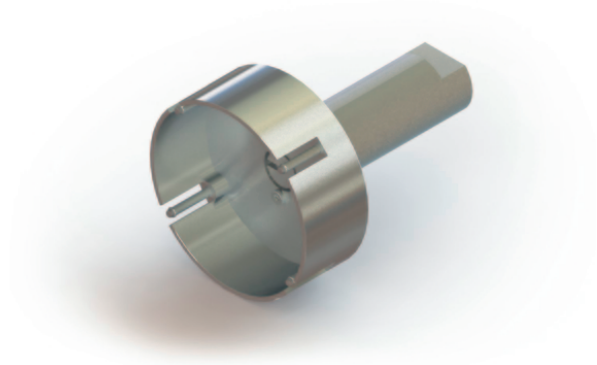


Profil

- Montagehilfe für den Seilzuggeber SGH50
- für den einfachen Einbau des SGH50 in geschweißte Zylinder
- flexibel für jede Zylinderform und Zylinderhub einsetzbar
- mehrfach verwendbar und einfach in bestehende Montageprozesse integrierbar



Mechanische Daten

Merkmale	Technische Daten	Ergänzung
Gehäuse	Stahl, Aluminium	Aufnahme rostfrei, Glocke Aluminium

Bestellung

- Bestellschlüssel

ZB4006

Lieferumfang: ZB4006, Kurzanleitung