

Kurzanleitung

MA502

Messanzeige



Ausführlichere Dokumentationen unter
<http://www.siko-global.com/p/ma502>

Allgemeine Hinweise

Vor der Installation, einschließlich in Gefahrenbereichen, lesen Sie die Montageanleitung (Download Internet). Sie enthält die Sicherheitsvorschriften, Hinweise und technischen Daten, die bei der Installation zu beachten sind. Änderungen sind vorbehalten.

⚠ Vorsicht

Damit dieses Produkt zuverlässig funktioniert, muss es sachgemäß transportiert, aufbewahrt, positioniert und montiert werden. Es muss mit Sorgfalt betrieben und gewartet werden. Nur entsprechend qualifiziertes Personal darf dieses Produkt installieren und betreiben.

Sicherheitshinweise

Aus Sicherheitsgründen ist es wichtig, dass Sie die folgenden Punkte lesen und verstehen, bevor Sie das System installieren:

- Installation, Anschluss, Inbetriebnahme und Wartung ist von Personal auszuführen, das entsprechend qualifiziert ist.
- Es liegt in der Verantwortung des Kunden, dass das betreffende Personal vor der Installation des Gerätes die Anweisungen und Richtungsangaben in dieser Anleitung und in der Montageanleitung versteht und befolgt.
- Es liegt in der Verantwortung des Kunden, sicherzustellen, dass der Messanzeiger richtig angeschlossen und konfiguriert ist.
- Reparatur und Wartung ist nur von Personal durchzuführen, das von SIKO besonders geschult wurde.



SIKO GmbH

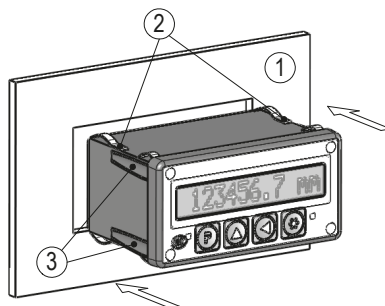
Weiherrmattenweg 2
 79256 Buchenbach
www.siko-global.com

Telefon: +49 7661 394-0
Telefax: +49 7661 394-388
Service: support@siko-global.com

Montage Messanzeige

Für den Schalttafeleinbau gelten empfohlene Abmessungen entsprechend IEC 61554.

- Gerät in Schalttafelauausschnitt ① schieben bis die Panel-Clips ② das Gehäuse lose halten.
- Die seitliche Zentrierung ③ leicht andrücken und das Gehäuse in den Ausschnitt ① schieben bis die Panel-Clips ② vollständig einrasten.



Elektrische Installation

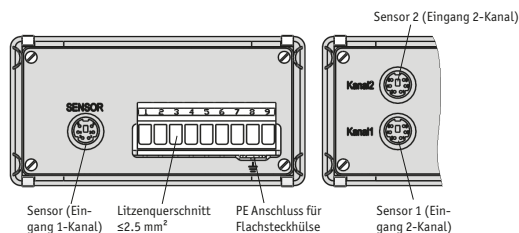
Der Einsatzort ist so zu wählen, dass induktive oder kapazitive Störungen nicht auf die Messanzeige oder dessen Anschlussleitung einwirken können!

- Das System in möglichst großem Abstand von Leitungen einbauen, die mit Störungen belastet sind. Schirmbleche oder metallisierte Gehäuse verwenden.

Anschluss Sensor

Der Anschluss erfolgt über die 6-polige Mini-Din Buchse an der Rückseite.

Anschlussbelegung Einbaugehäuse EG



PIN	Belegung
1	Reset
2	+24 V DC (für Referenzschalter) ≤50 mA Ausgang
3	GND
4	nc
5	RS232 (RXD), RS485 (DÜB), Aktor A2
6	RS232 (TXD), RS485 (DÜA), Aktor A1
7	PE
8	N (230/115 V AC); GND(24 V DC)
9	L (230/115 V AC); +UB (24 V DC)

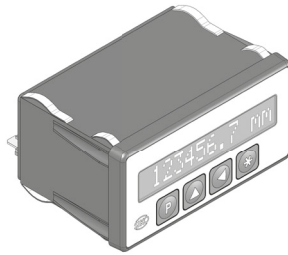
Technische Daten

Elektrische Daten	Ergänzung	
Betriebsspannung	24 V DC ±20 %	
	115 V AC ±10 %	
	230 V AC ±10 %	
Stromaufnahme	70 mA	bei 24 V DC
	20 mA	bei 115 V AC
	10 mA	bei 230 V AC

Quick Start Guide

MA502

Electronic display



For detailed documentation please refer under <http://www.siko-global.com/p/ma502>

General information

Prior to installation, including in hazard areas, read the Installation Instruction (download from the internet). It contains the safety instructions, hints and technical data to be observed during installation. Subject to change without notice.

⚠ Caution

In order to ensure reliable functioning of this product, take care to transport, store, position and mount it appropriately. Exercise care when you operate and maintain the device. Only properly qualified personnel is authorized to install and operate this product.

Safety information

It is important for safety reasons that you read and understand the below instructions before you install the system:

- Installation, connection, commissioning and maintenance shall be done by properly qualified personnel.
- It is the responsibility of the customer to ensure that the personnel concerned read and follow the instructions and directions of this Guide and of the Installation Instruction.
- It is the responsibility of the customer to ensure that the electronic display is correctly connected and configured.
- Only personnel specifically trained by SIKO shall execute repair and maintenance work.



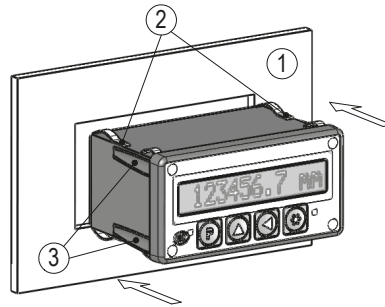
SIKO GmbH
Weiherrmattenweg 2
79256 Buchenbach
www.siko-global.com

Phone: +49 7661 394-0
Fax: +49 7661 394-388
Service: support@siko-global.com

Mounting of the electronic display

For switchboard installation the recommended dimensions of IEC 61554 shall be applied.

- Push the device into the panel cut-out ① until the panel clips ② hold the housing loosely.
- Press the lateral centering ③ slightly down and push the housing into the cut-out ① until the panel clips ② snap completely.



Electrical Installation

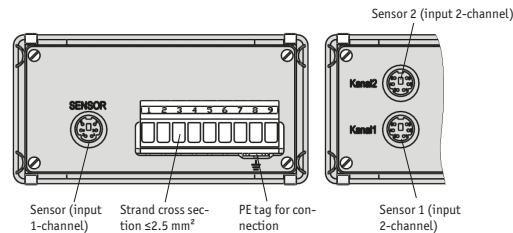
The location should be selected to ensure that no capacitive or inductive interferences can affect the electronic display or the connection lines!

- When mounting the system keep a maximum possible distance from lines loaded with interference. Use screening shields or metallized housings.

Sensor connection

Via 6 pole rear side Mini-Din socket.

Connection of Built-in housing EG



PIN	Designation
1	Reset
2	+24 V DC (for reference switch) ≤50 mA output
3	GND
4	nc
5	RS232 (RXD), RS485 (DÜB), actuator A2
6	RS232 (TXD), RS485 (DÜA), actuator A1
7	PE
8	N (230/115 V AC); GND(24 V DC)
9	L (230/115 V AC); +UB (24 V DC)

Technical data

Electrical data	Additional information	
Operating voltage	24 V DC ±20 %	
	115 V AC ±10 %	
	230 V AC ±10 %	
Current consumption	70 mA	at 24 V DC
	20 mA	at 115 V AC
	10 mA	at 230 V AC