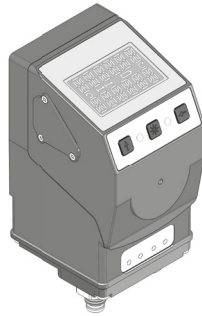


Kurzanleitung

AP20S

Absolute / elektronische Positionsanzeige



Ausführlichere Dokumentationen unter
<http://www.siko-global.com/p/ap20s>

Allgemeine Hinweise

Vor der Installation, einschließlich in Gefahrenbereichen, lesen Sie die Montageanleitung (Download Internet). Sie enthält die Sicherheitsvorschriften, Hinweise und technischen Daten, die bei der Installation zu beachten sind. Änderungen sind vorbehalten.

⚠ Vorsicht

Damit dieses Produkt zuverlässig funktioniert, muss es sachgemäß transportiert, aufbewahrt, positioniert und montiert werden. Es muss mit Sorgfalt betrieben und gewartet werden. Nur entsprechend qualifiziertes Personal darf dieses Produkt installieren und betreiben.

Sicherheitshinweise

Aus Sicherheitsgründen ist es wichtig, dass Sie die folgenden Punkte lesen und verstehen, bevor Sie das System installieren:

- Installation, Anschluss, Inbetriebnahme und Wartung ist von Personal auszuführen, das entsprechend qualifiziert ist.
- Es liegt in der Verantwortung des Kunden, dass das betreffende Personal vor der Installation des Gerätes die Anweisungen und Richtungsangaben in dieser Anleitung und in der Montageanleitung versteht und befolgt.
- Es liegt in der Verantwortung des Kunden, sicherzustellen, dass die Positionsanzeige richtig angeschlossen und konfiguriert ist.
- Reparatur und Wartung ist nur von Personal durchzuführen, das von SIKO besonders geschult wurde.



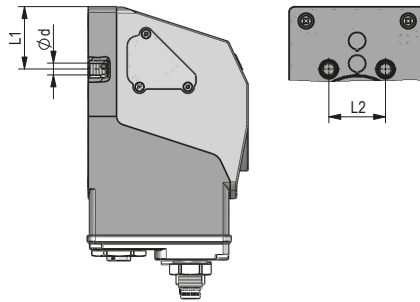
SIKO GmbH

Weiherrmattenweg 2
79256 Buchenbach
www.siko-global.com

Telefon: +49 7661 394-0
Telefax: +49 7661 394-388
Service: support@siko-global.com

Mechanische Montage

Gerät über rückseitige Gewindebohrungen auf einer ebenen Auflagefläche befestigen.



Maß $\varnothing d$	2x M5, 7 mm tief
Maß L1	22
Maß L2	20 ±0.15

Elektrische Installation

Der Einsatzort ist so zu wählen, dass induktive oder kapazitive Störungen nicht auf die Positionsanzeige oder dessen Anschlussleitung einwirken können!

- Alle Leitungen für die Positionsanzeige müssen geschirmt sein. Litzenquerschnitt Leitungen 0.14 ... 0.5 mm².
- Anschlussverbindungen nicht unter Spannung schließen oder lösen.
- Verdrahtungsarbeiten spannungslos durchführen.
- Litzen mit geeigneten Aderendhülsen versehen.
- Vor dem Einschalten sind alle Leitungsanschlüsse und Steckverbindungen zu überprüfen.
- Leitungsführungen parallel zu Energieleitungen vermeiden. Schirmbleche oder metallisierte Gehäuse verwenden.
- Schutzspulen müssen mit Funkenlöschgliedern beschaltet sein.

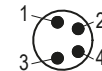
Anschlussbelegung

PIN	Belegung Ethernet
1	Tx+
2	Rx+
3	Tx-
4	Rx-



Ansichtseite = Steckseite

PIN	Belegung Betriebsspannung
1	reserviert
2	reserviert
3	+UB
4	GND



Ansichtseite = Steckseite

Inbetriebnahme

Die Positionsanzeige verfügt über eine zweizeilige Anzeige mit Sonderzeichen und drei Bedientasten. Über die Tasten wird die Positionsanzeige parametrierung und gesteuert. Im Grundzustand (Werkseinstellung, bei gültigem Sollwert) wird in der 1. Zeile der Istwert und in der 2. Zeile der Sollwert dargestellt.

Nach Anlegen der Versorgungsspannung befindet sich die Positionsanzeige auf der obersten Ebene der Menüstruktur (Default/Auslieferungszustand).

- Das Drücken der -Taste startet den Parametrier-/Programmiermodus. Hinweis zum Sensorabgleich finden Sie in den ausführlichen Dokumentationen.

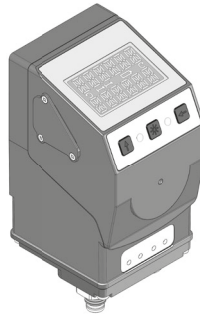
Technische Daten

Elektrische Daten	Ergänzung
Betriebsspannung	24 V DC ±20 %
Stromaufnahme	~100 mA

Quick Start Guide

AP20S

Absolute / Electronic Position Indicator



For detailed documentation please refer under
<http://www.siko-global.com/p/ap20s>

General information

Prior to installation, including in hazard areas, read the Installation Instructions (download from the internet). It contains the safety instructions, hints and technical data to be observed during installation. Subject to change without notice.

⚠ Caution

In order to ensure reliable functioning of this product, take care to transport, store, position and mount it appropriately. Exercise care when you operate and maintain the device. Only properly qualified personnel is authorized to install and operate this product.

Safety information

It is important for safety reasons that you read and understand the below instructions before you install the system:

- Installation, connection, commissioning and maintenance shall be done by properly qualified personnel.
- It is the responsibility of the customer to ensure that the personnel concerned read and follow the instructions and directions of this Guide and of the Installation Instructions.
- It is the responsibility of the customer to ensure that the position indicator is correctly connected and configured.
- Only personnel specifically trained by SIKO shall execute repair and maintenance work.



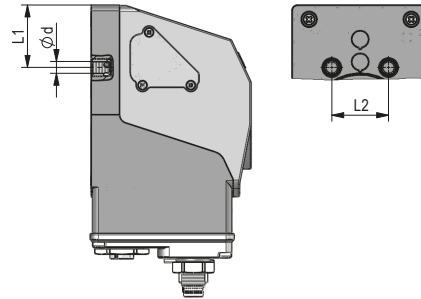
SIKO GmbH

Weiherrmattenweg 2
79256 Buchenbach
www.siko-global.com

Phone: +49 7661 394-0
Fax: +49 7661 394-388
Service: support@siko-global.com

Mechanical mounting

Fasten the device via the threaded holes on the rear on a level support.



dim. Ød	2x M5, 7 mm deep
dim. L1	22
dim. L2	20 ±0.15

Electrical Installation

The location should be selected to ensure that no capacitive or inductive interferences can affect the position indicator or the connection lines!

- All lines for connecting the position indicator must be shielded. Strand cross sections of lines 0.14 ... 0.5 mm².
- Do not disconnect or close live connections.
- Perform wiring work in the de-energized state only.
- Use strands with suitable ferrules.
- Prior to switching on check all mains and plug connections.
- The running of wiring parallel to the mains supply should be avoided. Use screening shields or metallized housings.
- Contactor coils must be linked with spark suppression.

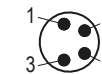
Pin assignment

PIN	Designation Ethernet
1	Tx+
2	Rx+
3	Tx-
4	Rx-



viewing side = plug-in side

PIN	Designation operating voltage
1	reserved
2	reserved
3	+UB
4	GND



viewing side = plug-in side

Commissioning

The position indicator has a two-line display with special characters and three control keys. The keys serve for position indicator parameterization and control. In the basic state (factory setting, with valid set point), the 1st line displays the actual value and the 2nd line the set point.

After applying supply voltage, the position indicator will be on the uppermost level of the menu structure (default/delivery state).

- Pressing the key starts the parameter / programming mode.

Note on sensor calibration can be found in the detailed documentation.

Technical data

Electrical data	Additional information
Operating voltage	24 V DC ±20 %
Current consumption	~100 mA