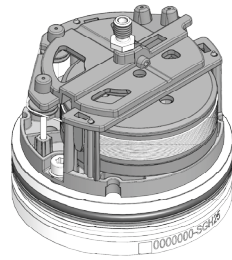


Kurzanleitung

SGH25 Seilzuggeber



Ausführlichere Dokumentationen unter
<http://www.siko-global.com/p/sgH25>

Allgemeine Hinweise

Vor der Installation, einschließlich in Gefahrenbereichen, lesen Sie die Montageanleitung (Download Internet). Sie enthält die Sicherheitsvorschriften, Hinweise und technischen Daten, die bei der Installation zu beachten sind. Änderungen sind vorbehalten.

⚠ Vorsicht

Damit dieses Produkt zuverlässig funktioniert, muss es sachgemäß transportiert, aufbewahrt, positioniert und montiert werden. Es muss mit Sorgfalt betrieben und gewartet werden. Nur entsprechend qualifiziertes Personal darf dieses Produkt installieren und betreiben.

Sicherheitshinweise

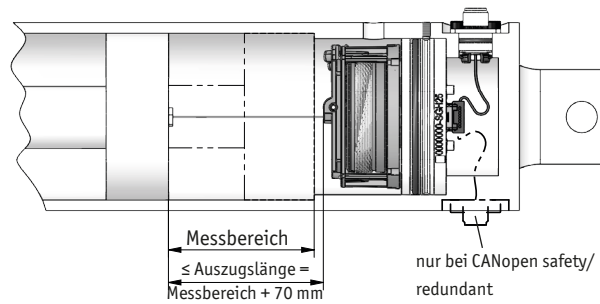
Aus Sicherheitsgründen ist es wichtig, dass Sie die folgenden Punkte lesen und verstehen, bevor Sie das System installieren:

- Installation, Anschluss, Inbetriebnahme und Wartung ist von Personal auszuführen, das entsprechend qualifiziert ist.
- Es liegt in der Verantwortung des Kunden, dass das betreffende Personal vor der Installation des Gerätes die Anweisungen und Richtungsangaben in dieser Anleitung und in der Montageanleitung versteht und befolgt.
- Reparatur und Wartung ist nur von Personal durchzuführen, das von SIKO besonders geschult wurde.



SIKO GmbH
Weiherrmattenweg 2
79256 Buchenbach
www.siko-global.com

Telefon: +49 7661 394-0
Telefax: +49 7661 394-388
Service: support@siko-global.com

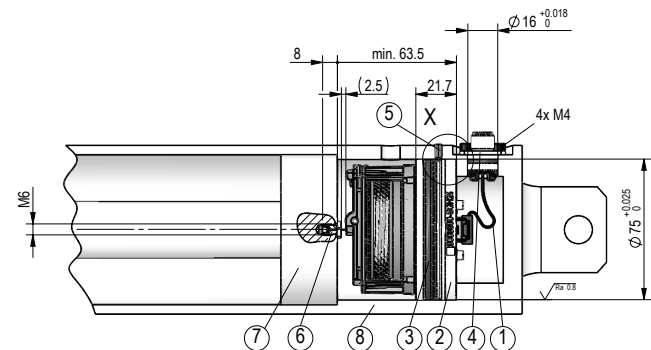


Montage

⚠ Achtung!

Seil darf nicht lose zurückschnellen, es muss in jeder Situation und Bewegung durch die Federkraft gespannt sein.

- Das Kabel ① (z.B. KV1H) ohne Flanschgehäuse am Seilzuggrundteil ② vom SGH25 einstecken. Das Kabel ① sollte beim Einbau in die Richtung des Kabelausganges vom Zylinderunterteil zeigen.
- Der SGH25 wird mit eingefettetem Dichtring ③ vorsichtig in das Zylinderunterteil gepresst. Es muss darauf geachtet werden, dass der Steckereinsatz ④ und das Kabel nicht eingeklemmt werden, sondern das der Steckereinsatz durch den Steckerausgang am Zylinderunterteil nach außen gezogen wird. Der Steckereinsatz wird mit dem Flanschgehäuse incl. gefettetem O-Ring gefügt und 4x an der vorgesehenen Stelle verschraubt. Die Befestigung des Gerätes im Hydraulikzylinder erfolgt über einen Gewindestift ⑤. Den Gewindestift erst leicht anziehen (ca. 0.5 Nm) und anschließend wieder ca. 0.5 Umdrehungen zurückdrehen. Der Gewindestift muss je nach Umgebungsbedingung abgedichtet werden.



- ① Kabel
- ② Seilzuggrundteil
- ③ Dichtring
- ④ Steckereinsatz
- ⑤ Gewindestift
- ⑥ Seilbefestigung
- ⑦ Kolben
- ⑧ Zylinder

- Seilbefestigung ⑥ aus Zylinder ⑧ ziehen und mit Kolben ⑦ verschrauben. Als Montagehilfe kann der Steckschlüssel ZB4008 verwendet werden. Das Eindrehen der Seilbefestigung ⑥, zum Anschluss an den Kolben, darf nur einen maximalen Drall von bis zu 10 Umdrehungen auf das Messteil verursachen. Idealerweise den Seildrall neutralisieren, durch drehen des Kolbens ⑦ in gleicher Drehrichtung.

Elektrische Installation

⚠ Achtung!

Zerstörung von Anlagenteilen und Verlust der Steuerungskontrolle

- Alle Leitungen für den Seilzuggeber müssen geschirmt sein.
- Elektrische Verbindungen nicht unter Spannung anschließen oder lösen.
- Verdrahtungsarbeiten spannungslos durchführen.
- Litzen mit geeigneten Aderendhülsen versehen.
- Die Verdrahtung von Abschirmung und Masse (0 V) muss sternförmig und großflächig erfolgen. Der Anschluss der Abschirmung an den Potentialausgleich muss großflächig (niederimpedant) erfolgen.
- Vor dem Einschalten sind alle Leitungsanschlüsse und Steckverbindungen zu überprüfen.
- Betriebsspannung gemeinsam mit der Folgeelektronik (z. B. Steuerung) einschalten.

Zulässige Leistungsaufnahme

Die Versorgung für den Seilzuggerät ist ausreichend zu dimensionieren. Die Spannungswerte sind abhängig von der Geräteausführung und sind den technischen Daten zu entnehmen.

Anschlussbelegung

- siehe Verpackung z.B. KV1H

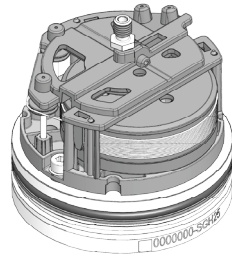
Technische Daten

Schnittstelle Analog	Ergänzung	
Betriebsspannung	9...32 V DC	Umgebungsbedingung MH, bei Ausgang 0 ... 5 V, 0.5 ... 4.5 V, 0.25 ... 4.75 V, 1.0 ... 4.9 V, verpolsicher
	12 ... 32 V DC	Umgebungsbedingung MH, bei Ausgang 0 ... 10 V, verpolsicher
	12 ... 32 V DC	Umgebungsbedingung MH, bei Ausgang 0 ... 20 mA, 4 ... 20 mA, aber UB > UBürde +2.0 V, verpolsicher
	24 V DC ±20 %	Umgebungsbedingung CE, verpolsicher
Stromaufnahme	<40 mA	bei 24 V DC, je Geber
	<80 mA	bei 12 V DC, je Geber

Quick Start Guide

SGH25

Wire-Actuated Encoder



For detailed documentation please refer under <http://www.siko-global.com/p/SGH25>

General information

Prior to installation, including in hazard areas, read the Installation Instruction (download from the internet). It contains the safety instructions, hints and technical data to be observed during installation. Subject to change without notice.

Caution

In order to ensure reliable functioning of this product, take care to transport, store, position and mount it appropriately. Exercise care when you operate and maintain the device. Only properly qualified personnel is authorized to install and operate this product.

Safety information

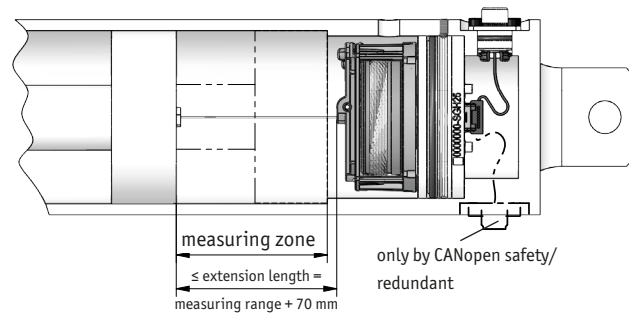
It is important for safety reasons that you read and understand the below instructions before you install the system:

- Installation, connection, commissioning and maintenance shall be done by properly qualified personnel.
- It is the responsibility of the customer to ensure that the personnel concerned read and follow the instructions and directions of this Guide and of the Installation Instruction.
- Only personnel specifically trained by SIKO shall execute repair and maintenance work.



SIKO GmbH
Weiherrmattenweg 2
79256 Buchenbach
www.siko-global.com

Phone: +49 7661 394-0
Fax: +49 7661 394-388
Service: support@siko-global.com

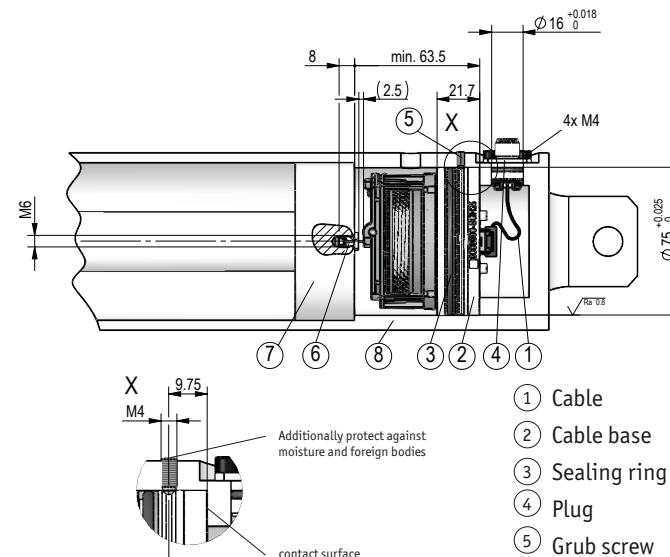


Mounting

Warning

Do not let the wire spring back, it must be tensioned and in any situation and movement by the spring force.

- Plug the cable without flange enclosures on the cable base (2) SGH25. When installing, the cable (1) (e.g. KV1H) should be directed to the cable outlet from the bottom part of the cylinder.
- Carefully press the SGH25 with greased sealing ring (3) into the the bottom part of the cylinder. Make shure that the plug insert (4) and the cable won't be pinched, by pulling out the plug insert trough the plug outlet on the bottom part of the cylinder. Join the plug insert with the flange enclosures incl. greased O-ring and screw it 4x at the intended position. Fasten the device in the hydraulic cylinder using a grub screw (5). Tighten the threaded pin slightly (approx. 0.5 Nm) and then turn back again approx. 0.5 turns. The threaded pin must be sealed depending on the ambient conditions.



- ① Cable
- ② Cable base
- ③ Sealing ring
- ④ Plug
- ⑤ Grub screw
- ⑥ Wire fixation
- ⑦ Piston
- ⑧ Cylinder

- Pull the wire fixation (6) out of the cylinder (8) and screw it to the piston (7). The socket wrench ZB4008 (see chapter 8.2) can be used as an assembly aid. Turning in the wire fixation (6), for connection with the piston must not cause a twist on the measuring unit of more than 10 revolutions. Ideally, neutralize the wire twist by turning the piston (7) in the same direction of rotation.

Electrical installation

Warning

Destruction of parts of equipment and loss of regulation control

- All lines for connecting the wire-actuated encoder must be shielded.
- Current linkage: not connected or removed live.
- Perform wiring work in the de-energized state only.
- Use strands with suitable ferrules.
- Wiring of the shielding and ground (0 V) should have a star layout and should be large scaled. Ensure that the connection of the shielding to the potential equalisation is large scaled to minimise impedance.
- Prior to switching on check all mains and plug connections.
- Switch on operating voltage together with downstream electronics (e. g., control unit).

Admissible power input

Supply for the wire-actuated encoder shall be sized sufficiently. When accelerating, power input may be higher than nominal current for a short period.

Pin assignment

- See packaging e.g. KV1H

Technical data

Analog interface		Additional information
Operating voltage	9...32 V DC	ambient conditions MH, with output 0 ... 5 V, 0.5 ... 4.5 V, 0.25 ... 4.75 V, 1.0 ... 4.9 V, reverse-polarity protection
	12 ... 32 V DC	ambient conditions MH, with output 0 ... 10 V, reverse-polarity protection
	12 ... 32 V DC	ambient conditions MH, with output 0 ... 20 mA, 4 ... 20 mA, but UB > Uload + 2.0 V, reverse polarity protection
	24 V DC ±20 %	ambient conditions CE, reverse polarity protected
Current consumption	<40 mA	at 24 V DC, per encoder
	<80 mA	at 12 V DC, per encoder