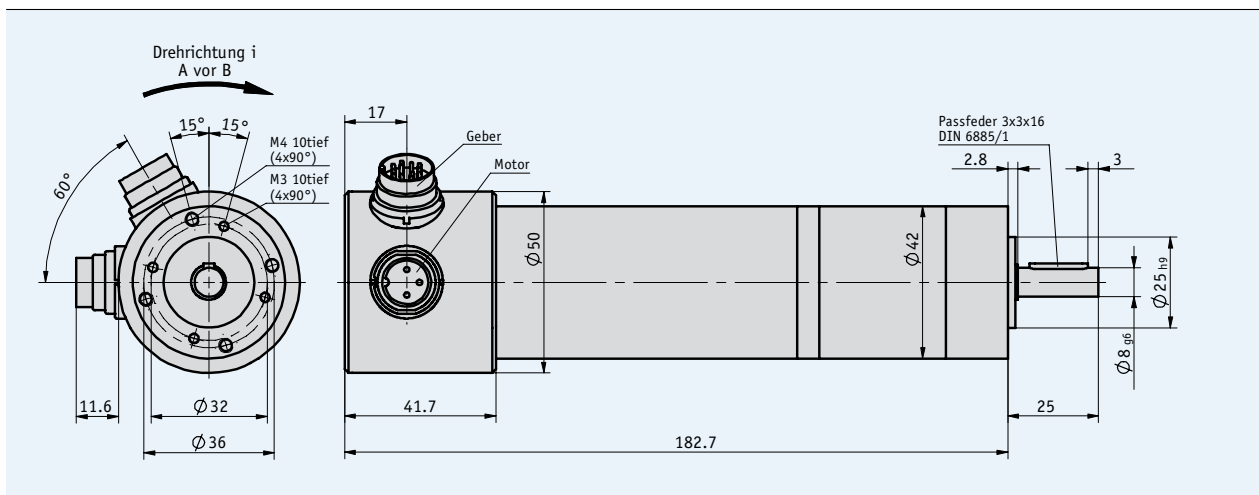


### Profil

- Vollwelle 10 mm mit Passfeder
- integrierter magnetischer Positionsgeber



4.1

### Mechanische Daten

Merkmal	Technische Daten	Ergänzung
Welle	Stahl	
Gehäuse	Stahl, Aluminium	
Flansche	Aluminium	
Nenn Drehmoment	4.2 Nm, 140 min <sup>-1</sup>	bei i = 45.56
Schockfestigkeit	50 g, 11 ms	DIN EN 60068-2-27
Vibrationsfestigkeit axial, radial	10 g, 50 Hz	DIN EN 60068-2-6
Betriebstemperatur	-10 ... +80 °C	Betauung nicht zulässig
Betriebsart	Kurzzeitbetrieb S2, 25 % Einschaltdauer	DIN 57530, VDE 0530 Teil 1
Störschutzklasse	EN 61000-6-2, EN 61000-6-4	
Schutzart	IP40	nach DIN VDE 0470
Gewicht	ca. 1.1 kg	

### Elektrische Daten

#### ■ Motordaten

Merkmal	Technische Daten	Ergänzung
Spannungsversorgung Motor	0 ... 24 V DC	
Leistungsaufnahme, zugeführt	77 W	
Nennstrom	4.6 A ±20 %	

#### ■ Geberdaten

Merkmal	Technische Daten	Ergänzung
Spannungsversorgung Geber	24 V DC ±20 %	Abschlusswiderstände ≥470 Ω verwenden
Geber	magnetisch	25 Impulse/Umdrehung (Motorwelle)
Stromaufnahme Geber	<70 mA	
Ausgangsschaltung	Line Driver (A, B, /A, /B)	LD 24 V DC

### Anschlussbelegung

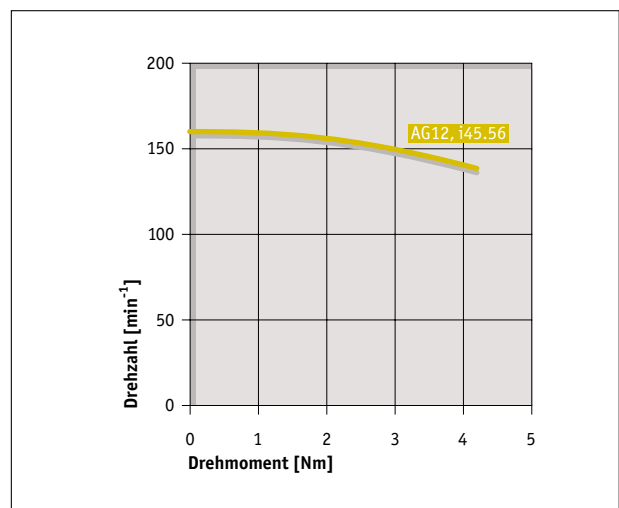
#### ■ Motor

Signal	PIN
+	1
N.C.	2
-	3

#### ■ Geber

Signal	PIN	Ergänzung
/B	A	
+SUB	B	Sensor
A	E	
/A	F	
B	H	
GND	K	
SGND	L	Sensor
+UB	M	
N.C.	C, D, G, I	

### Leistungskurve



### Bestellung

#### ■ Berechnungsformel

Impulszahl/Umdrehung an der Antriebswelle

$$\text{Impulse/Umdrehung} = i \times 25$$

i = Übersetzung

#### ■ Bestelltabelle

Merkmal	Bestelltext	Spezifikation	Ergänzung
Übersetzung	45.56	i = 45.56 andere auf Anfrage	

#### ■ Bestellschlüssel

AG12 - A - EX

**Lieferumfang:** AG12, Benutzerinformation

#### ➔ Zubehör finden Sie:

Gegenstecker Seite 48  
 Motorsteuerung MS02 Seite 42

#### Weitere Informationen finden Sie:

allgemeine Informationen und Einsatzbereiche Seite 4 ff