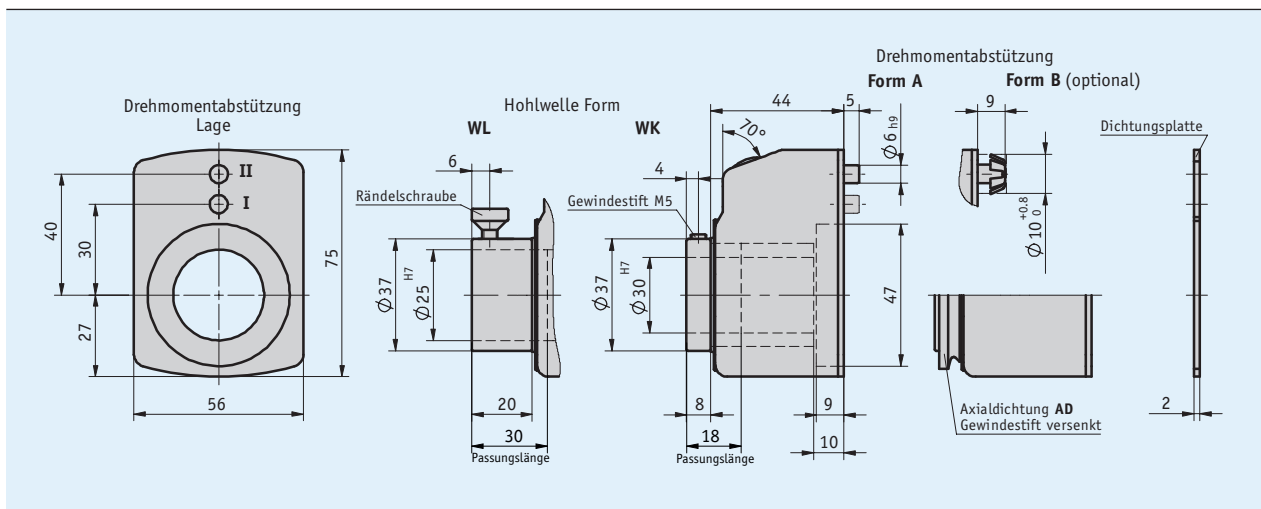


Profil

- speziell für große Wellendurchmesser
- Hohlwelle max. Ø 30 mm
- Zählwerk mit 5 Dekaden und Feinablesung
- Anzeige für „mm“ oder „inch“ auslegbar
- Lupenfunktion für gute Ablesbarkeit
- optional mit Edelstahl-Antriebswelle
- Axialdichtung, staub- und schwallwassergeschützt



Mechanische Daten

Merkmal	Technische Daten	Ergänzung
Gehäuse	Kunststoff, verstärkt	
Sichtfenster	Kunststoff	optional Mineralglas
Zählwerk	5 Dekaden, Feinablesung	
Ziffernhöhe	~7 mm	
Gewicht	0.1 kg	

■ max. Drehzahl

Anzeige (nach 1. Umdrehung)	max. Drehzahl [min ⁻¹]
00010	500 (1500)
00015	500 (1000)
00020	500 (750)
00025	500 (600)
00030	500
00040	375
00050	300
00060	250
00080	180
00100	150

Formel:

$$\text{max. Drehzahl} = \frac{15000}{\text{Anzeige nach 1. Umdrehung}}$$

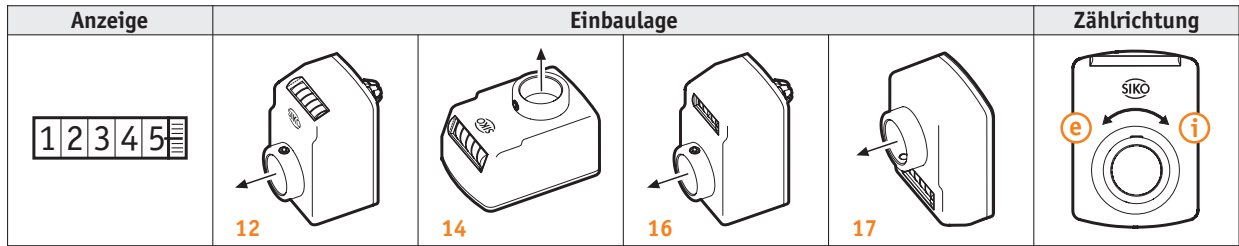
Drehzahlen >500 min⁻¹ dürfen nur kurzzeitig betrieben werden.

Umgebungsbedingungen

Merkmal	Technische Daten	Ergänzung
Umgebungstemperatur	0 ... 80 °C	

Bestellung

Bestellhinweis



Hinweis: Hervorhebungen in Orange sind Bestellmerkmale.

Bestelltablelle

Merkmal	Bestelldaten	Spezifikation	Ergänzung
Einbaulage	... A	12, 14, 16, 17	siehe Ikonen zur Einbaulage
Anzeige nach 1. Umdrehung	... B	6/5, 10, 15, 17/5, 20, 25, 30, 39/4, 40, 50, 60, 80, 100 andere auf Anfrage	/5 = nicht angezeigter rechnerischer Wert
Kommastelle	0	0 = 00000	
	1	1 = 0000.0	
	2	2 = 000.00	
	3	3 = 00.000	
	4	4 = 0.0000	
Zählrichtung	i	im Uhrzeigersinn steigende Werte	
	e	entgegen Uhrzeigersinn steigende Werte	
Hohlwelle/Durchmesser	... E	30, 25	
	...	VA30	Edelstahl
	...	RH10, RH12, RH14, RH16, RH20, RH25	Reduzierhülsen
Hohlwelle/Form	WK	Hohlwelle kurz	nicht bei Hohlwelle/Durchmesser "25"
	WL	Hohlwelle lang	nur bei Hohlwelle/Durchmesser "25"
Drehmomentstütze/Lage	I	Lage I	
	II	Lage II	
Farbe	O	orange RAL 2004	
	S	schwarz RAL 9005	
Axialdichtung	OAD	ohne Axialdichtung	
	AD	mit Axialdichtung	

Bestellschlüssel



Lieferumfang: DA10

Zubehör finden Sie:
Reduzierhülse RH

www.siko-global.com