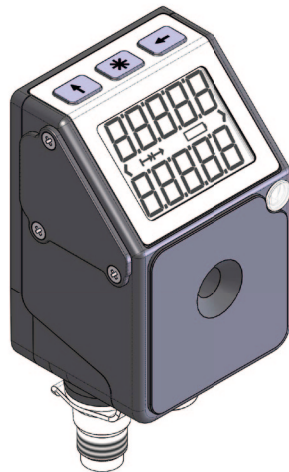


Fernanzeige AP24



Merkmale:

- für Werkzeugwechsel und Sollwertvorgabe
- Fernanzeige ohne Istwert-Messung
- Bedientaste zur Quittierung
- integrierte Bus-Schnittstelle (RS485)
- zweizeiliges LCD-Display
- Benutzerführung durch zweifarbige LED
- M8-Steckverbindung

SIKO GmbH

Anschrift

Weiherrmattenweg 2
79256 Buchenbach

Telefon

+49 7661 394-0

Telefax

+49 7661 394-388

E-Mail

info@siko.de

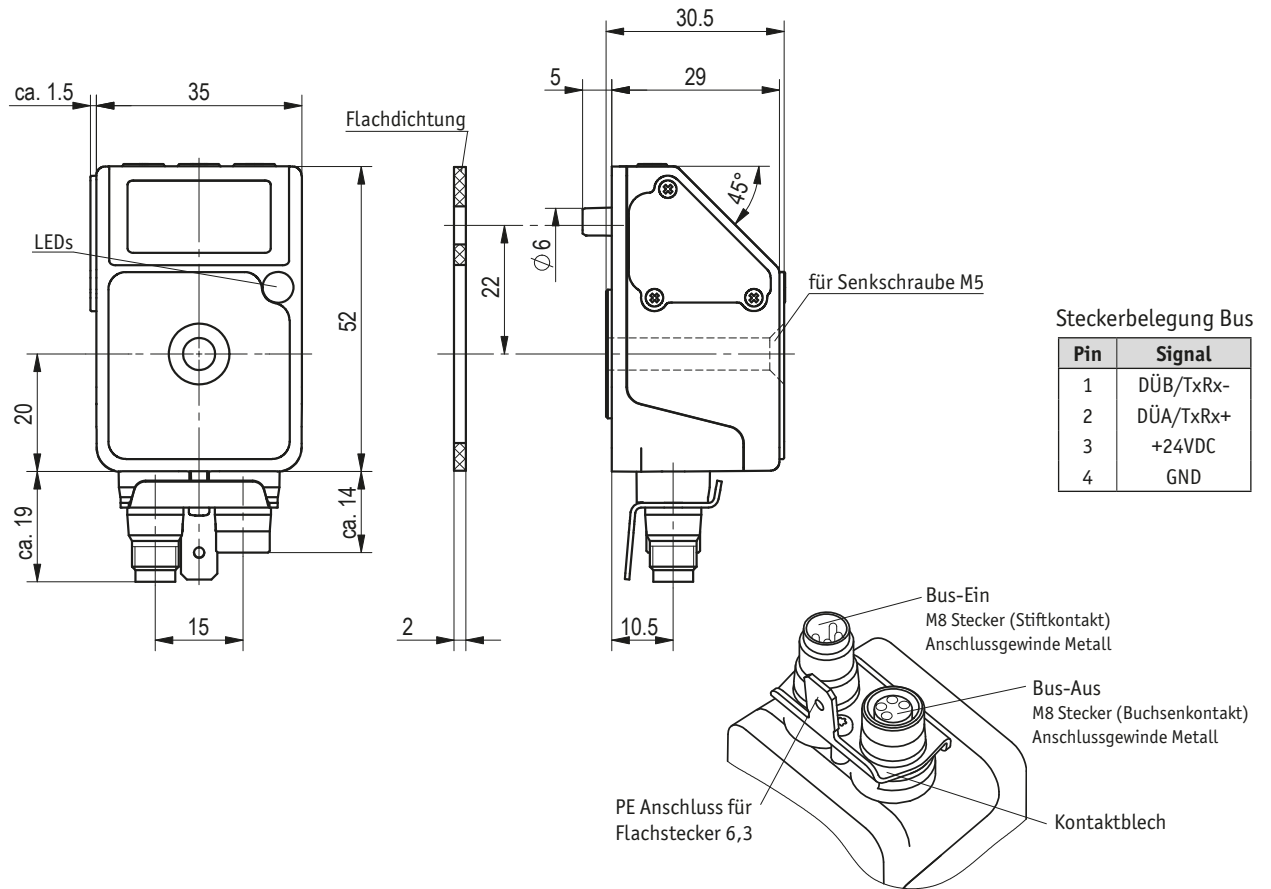
Internet

www.siko.de

Merkmale	Bestelltext	Ergänzung
Schnittstelle/Protokoll	S3/00 A	RS485 / SIKONETZ3
Schutzart	IP54 B	Standard
Software	S C	Standard

Ihre Bestellung: - - -

Fernanzeige AP24



Technische Daten

Mechanische Daten:

Gehäuse	Kunststoff verstärkt
Gehäusefarbe	Schwarz, RAL 9005

Elektrische Daten:

Betriebsspannung	24 V DC ±20 %
Stromaufnahme	~20 mA
Anschlussart	2 x M8-Steckverbinder
Busanschluss	Erdung über Flachstecker 6,3 mm
Anzeige	5-stellig LCD 7-Segment, ~7 mm hoch
Sonderzeichen	Pfeil links, Pfeil rechts, Kettenmaß
Signalanzeige	zweifarbige LED (rot / grün)
Tasten	Quittierung, Parametrierung

Ergänzung

Steckergewinde Metall
bei Betrieb mit LEDs zzgl. ~3 mA pro LED
4 polig, 1x Buchse, 1x Stecker
keine galvanische Trennung
Dezimalpunkte, 2 Zeilen, Sonderzeichen
Positionsstatus, parametrierbar

Umgebungsbedingungen:

Arbeitstemperatur	0 ... 60 °C
Lagertemperatur	-20 ... +80 °C
relative Luftfeuchtigkeit	Betauung nicht zulässig
Schutzart	IP54, IP65

EN 60529, nur mit Gegenstecker

Zubehör

BAS-0005	Busabschluss-Stecker	
KV04S1	Kabelverlängerung	
84209	Gegenstecker 4-pol. Buchse	M8 schirmbar
84210	Gegenstecker 4-pol. Stecker	M8 schirmbar