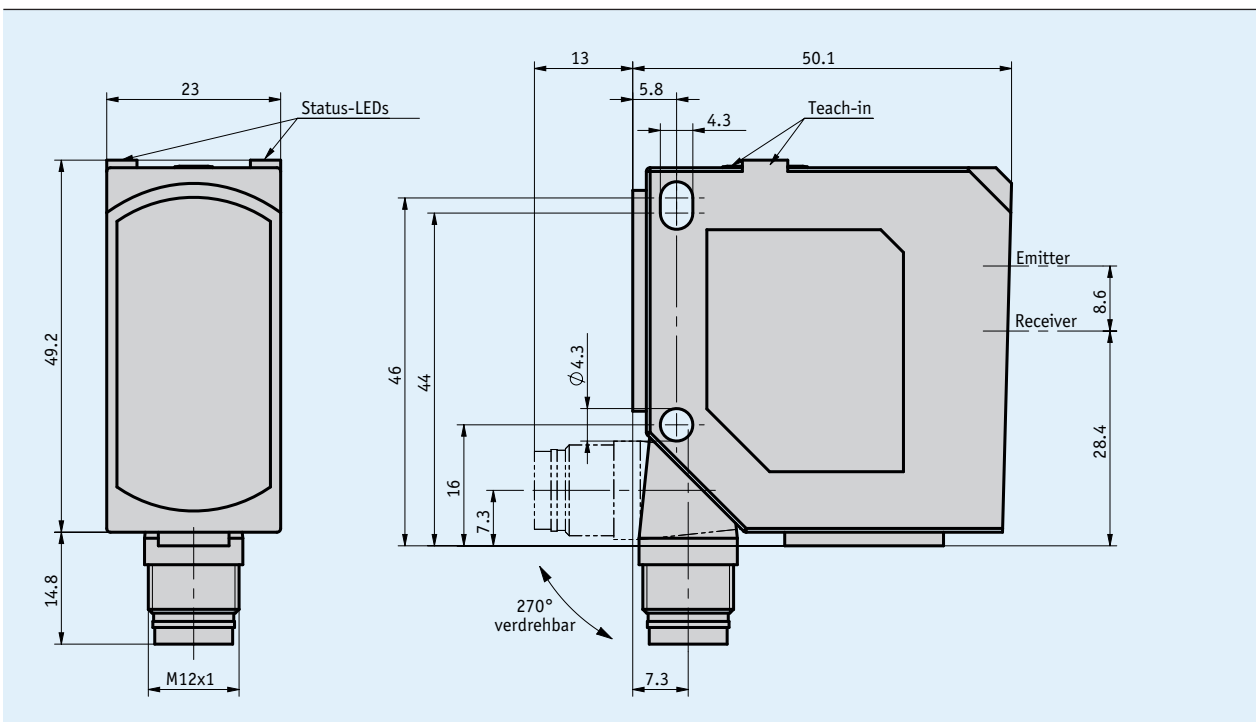


Profil

- kompakte Bauform
- einfach integrierbar
- hohe Flexibilität durch invertierbare Analogkennlinie (Qa) und Schaltfensterfunktion (Q)
- einfache Inbetriebnahme und Bedienung mit externem Teach-in
- gut sichtbarer Laserlichtfleck der Laserklasse 1 für präzises Ausrichten und volle Augensicherheit
- Analogausgang 0 ... 10 V oder 4 ... 20 mA
- Messbereich bis 5000 mm



Mechanische Daten

Merkmal	Technische Daten	Ergänzung
Gehäuse	Kunststoff, ABS	
Sichtfenster	Kunststoff, PMMA	
Gewicht	~0.125 kg	

Elektrische Daten

Merkmal	Technische Daten	Ergänzung
Betriebsspannung	18 ... 30 V DC	
Leerlaufstrom	≤60 mA	
Ausgänge analog	4 ... 20 mA	≤500 Ω
	0 ... 10 V	≥4 kΩ
Ausgangsstrom	≤100 mA	
Schalthysterese	40 mm	
Schaltfrequenz	≤250 Hz	ti/tp 1:1
Linearität	±30 mm	
Temperaturdrift	<0.1 %/K	
Schaltausgänge	PNP	Auto-Detect
	NPN	Auto-Detect
Lichtart	0.65 µm	Laser, rot
Laserklasse	1	EN 60825-1:2008-5
Aufwärmzeit	20 min	
Zykluszeit	2 ms	
Einschaltzeit	<5 s	
Einschwingzeit	0.002 s	
Anschlussart	M12 Steckverbinder	5-polig, Stift

Systemdaten

Merkmal	Technische Daten	Ergänzung
Auflösung	<5 mm (12-bit)	
Wiederholgenauigkeit	1.2 mm	90 % Remission

Umgebungsbedingungen

Merkmal	Technische Daten	Ergänzung
Umgebungstemperatur	-40 ... 60 °C	
Lagertemperatur	-40 ... 80 °C	
EMV		EN 60947-5-2
Schutzart	IP67, IP69K	
Schockfestigkeit	300 m/s ² , 11 ms	EN 60068-2-27
Vibrationsfestigkeit	2 mm, 10 ... 55 Hz	EN 60068-2-6

Bestellung

Bestelltabelle

Merkmal	Bestelldaten	Spezifikation	Ergänzung
Ausgang	0/10V 4/20mA	A	

Bestellschlüssel

LT5000 -

Lieferumfang: LT5000, Montageanleitung