

Adapter KA485ETC



SIKO GmbH

Anschrift

Weihermattenweg 2
79256 Buchenbach

Telefon

+49 7661 394-0

Telefax

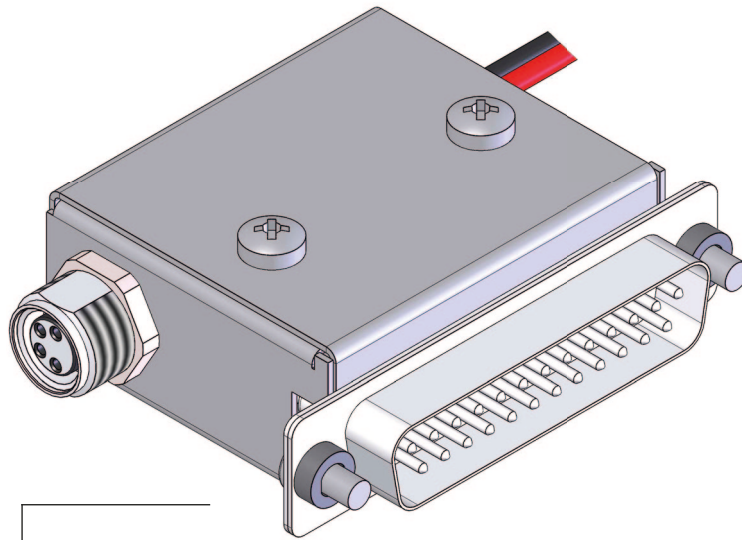
+49 7661 394-388

E-Mail

info@siko.de

Internet

www.siko.de

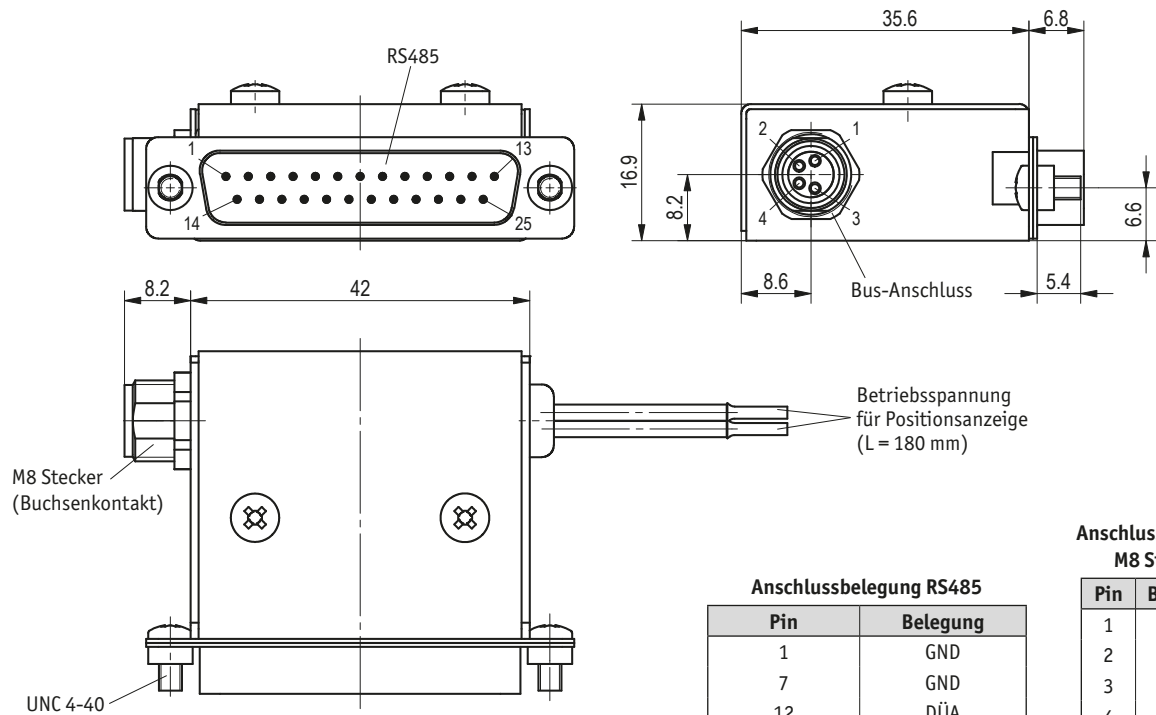


Merkmale:

- Einfache Adaption an das ETC5000 (25-pol. DSUB-Stift)
- M8 Buchse (für Busanschluss)
- Integrierter Busabschluss
- Einspeisung der Busbetriebsspannung für Positionsanzeigen

Ihre Bestellung: **KA485ETC**

Adapter KA485ETC



Anschlussbelegung RS485

Pin	Belegung
1	GND
7	GND
12	DÜA
13	DÜB
21	+5 V Out (für Pegelfestlegung)
2-6, 8, 14-20, 22, 24, 25	nicht anschließen
9-11, 16, 17, 23	N.C.

Anschlussbelegung M8 Stecker

Pin	Belegung
1	DÜB
2	DÜA
3	+UB
4	GND

Anschlussbelegung Betriebsspannung

Farbe	Belegung
rot	+UB
schwarz	GND

Technische Daten

Mechanische Daten:

Gehäuse	Metall
---------	--------

Elektrische Daten:

Betriebsspannung	24 V DC	Bus; 2 Litzen, Einspeisung von ETC5000
Anschlussart	25-poliger D-Sub Stiftkontakt	RS485; passend zu ETC5000
	4-poliger M8 Buchsenkontakt	Bus; passend zu SIKONETZ5

Umgebungsbedingungen:

Schutzart	IP20	EN 60529
-----------	------	----------

Zubehör

KV04S1	Kabelverlängerung	
84210	Gegenstecker 4-pol. Stecker	M8 schirmbar

Ergänzung