

Inkrementalgeber IG16

Vollwelle

IG16 – der Kostengünstige! Kompakter Inkrementalgeber mit Vollwelle einfach in der Handhabung und Montage.

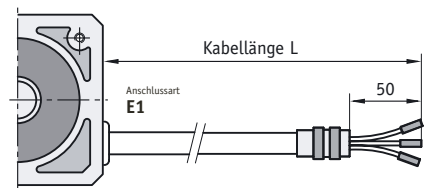
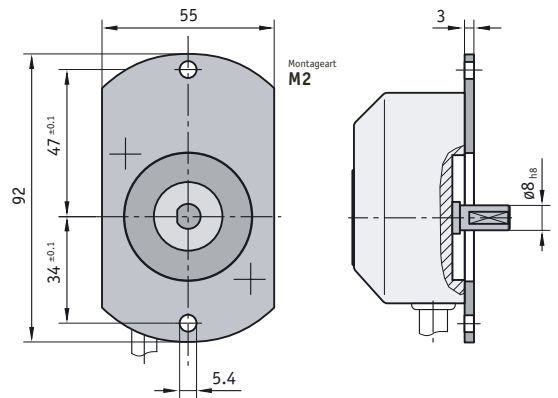
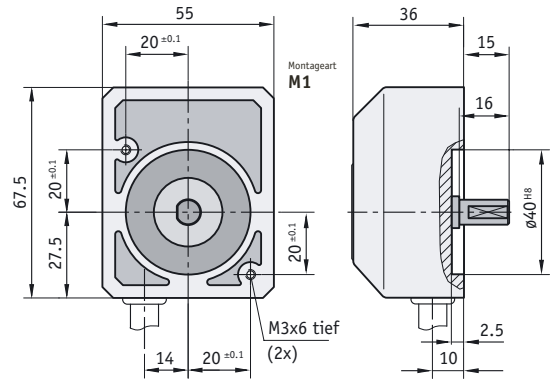


Merkmale:

- max. 1024 Impulse/Umdrehung
- Ausgangsschaltung PP, OC
- schlagfestes Kunststoffgehäuse
- kostengünstige Ausführung

Optionen:

- kundenspezifische Ausführungen sind auf Anfrage lieferbar



| Merkmal | Bestelltext | Technische Daten | Ergänzung |
|--------------------------------|-------------|--|-----------------------------------|
| Ausgangssignale | A | Gleitlager | Kugellager |
| | AXX | 500 | 1024 |
| | ABX | 250 | 500 |
| | ABO | 220 | 250 |
| | ABI | 220 | 250 |
| | | | max. Impulse/Umdrehung |
| | | | max. Impulse/Umdrehung |
| | | | max. Impulse/Umdrehung |
| | | | max. Impulse/Umdrehung |
| Impulse/Umdrehung | ... | B 2, 3, 5, 6, 8, 10 , 14, 15, 16, 17, 20, 24, 25 , 28, 30, 35, 36, 40, 43, 44, 47, 48, 50 , 60, 70, 75, 79, 80, 84, 85, 86, 90, 91, 93, 96, 100 , 115, 117, 120, 123, 125 , 127, 132, 140, 150, 153, 156, 157, 158, 160, 180, 197, 199, 200 , 202, 212, 220, 226, 250 , 265, 300, 360 , 377, 381, 500 , 600, 1000 , 1024 andere auf Anfrage | |
| Anschlussart | E1 | C offene Kabelenden | |
| | E6X | Kupplung am Kabelende | |
| | E6 | Kupplung im Kabel mit offenen Kabelenden | |
| Kabellänge L [m] | 2.0 | D 0.3 ... 10.0, max. 25 | von 0.3 ... 10.0 in 0.1 Schritten |
| Kabellänge L2 [m] (nur bei E6) | 2.0 | E 0.3 ... 10.0 | von 0.3 ... 10.0 in 0.1 Schritten |
| Montageart | M1 | F | |
| | M2 | | mit Flansch |
| Ausgangsschaltung | PP | G Gegentakt | |
| | OC | Open Collector (NPN) masseschaltend | |
| Vollwelle ø [mm] | 8 | H | |
| | 6 | | |
| Wellenausführung | W01 | I Gleitlager/Klemmschr. | |
| Mechanische Daten | | | |
| Drehzahl max. | | 12000 min ⁻¹ | |
| Trägheitsmoment des Rotors | | 8.4 x 10 ⁻⁶ kgm ² bei W01 | |
| Wellenbelastbarkeit | | radial 20N, axial 10N (W01) | |
| Gewicht | | ca. 0.12 kg | |
| Schutzart | | IP 54 | |
| Betriebstemperatur | | 0 °C ... +60 °C | |
| Welle | | Stahl brüniert | |
| Kabelmantel | | PVC | |
| Schockfestigkeit | | 400 g/6 ms | nach DIN-IEC 68-2-27 |
| Vibrationsfestigkeit | | 10 g/50 Hz | nach DIN-IEC 68-2-6 |
| Elektrische Daten | | | |
| | | PP | OC (NPN) |
| Phasenlage | | 90 ° ± 30 ° | 90 ° ± 30 ° |
| Betriebsspannung | | 10 ... 30 V DC | 10 ... 30 V DC |
| Stromaufnahme ohne Last (typ.) | | 50 mA | 50 mA |
| zul. Last/Kanal (max.) | | 40 mA* | 50 mA |
| Impulsfrequenz (max.) | | 25 kHz | 25 kHz |
| Signalpegel high (min.) | | UB - 2 V (20 mA) | ** |
| Signalpegel low (max.) | | 1 V (20 mA) | 0.1 V |
| Verpolschutz an UB | | ja | ja |
| Sonstige Daten | | | |
| Gehäuse | | Kunststoff verstärkt | |
| Prüfzeichen | | CE | |

* kurzschlussfest, ** beschaltungsabhängig

Ihre Bestellung: - - - - - - - - -