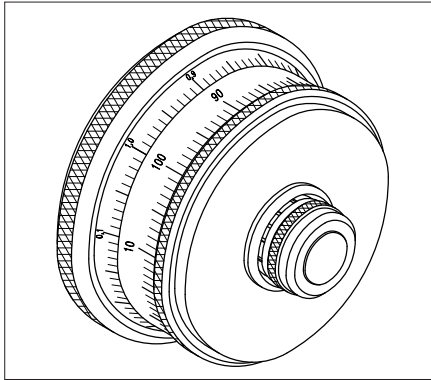


S0100

Positionsanzeige



DEUTSCH

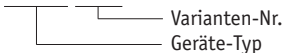
1. Gewährleistungshinweise

- Lesen Sie vor der Montage und der Inbetriebnahme dieses Dokument sorgfältig durch. Beachten Sie zu Ihrer eigenen Sicherheit und der Betriebssicherheit alle Warnungen und Hinweise.
- Ihr Produkt hat unser Werk in geprüftem und betriebsbereitem Zustand verlassen. Für den Betrieb gelten die angegebenen Spezifikationen und die Angaben auf dem Typenschild als Bedingung.
- Garantieansprüche gelten nur für Produkte der Firma SIKO GmbH. Bei dem Einsatz in Verbindung mit Fremdprodukten besteht für das Gesamtsystem kein Garantieanspruch.
- Reparaturen dürfen nur im Werk vorgenommen werden. Für weitere Fragen steht Ihnen die Firma SIKO GmbH gerne zur Verfügung.

2. Identifikation

Das Typenschild zeigt den Gerätetyp mit Variantennummer. Die Lieferpapiere ordnen jeder Variantennummer eine detaillierte Bestellbezeichnung zu.

z.B. S0100-0023

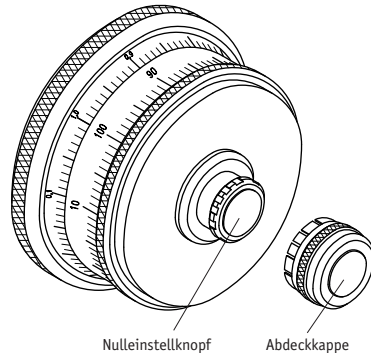


3. Inbetriebnahme

Nach der Montage muss die Trommelskala auf den Zeiger ausgerichtet werden. Dabei wird die Skala in Nullstellung gebracht, oder auf einen bestimmten Ausgangswert voreingestellt.

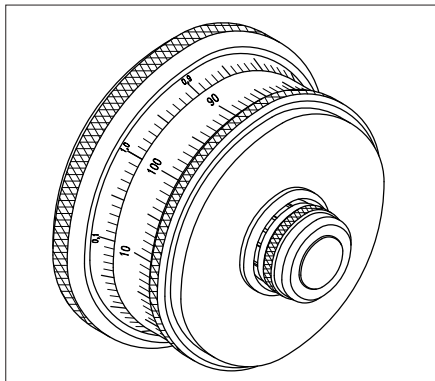
Beachten Sie hierbei folgende Schritte:

1. Abziehen der Abdeckkappe von der Positionsanzeige.
2. Nulleinstellknopf drücken und gedrückt halten.
3. Nulleinstellknopf nach rechts oder links verdrehen um den gewünschten Wert auf der Trommelskala mit dem Zeiger in Übereinstimmung zu bringen.
4. Nulleinstellknopf loslassen.
5. Durch das Pendelsystem richtet sich die Trommelskala auf den Zeiger aus. Wenn der Anzeigewert nicht genau dem gewünschten Wert entspricht, müssen die Schritte 3 + 4 solange wiederholt werden bis das Ergebnis korrekt ist.
6. Abdeckkappe wieder aufsetzen.



S0100

Position Indicator



ENGLISH

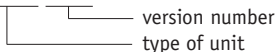
1. Warranty information

- In order to carry out installation correctly, we strongly recommend this document is read very carefully. This will ensure your own safety and the operating reliability of the device.
- Your device has been quality controlled, tested and is ready for use. Please respect all warnings and information which are marked either directly on the device or specified in this document.
- Warranty can only be claimed for components supplied by SIKO GmbH. If the system is used together with other products, there is no warranty for the complete system.
- Repairs should be carried out only at our works. If any information is missing or unclear, please contact the SIKO sales staff.

2. Identification

Please check particular type of unit and type number from the identification plate. Type number and the corresponding execution are indicated in the delivery documentation.

eg. S0100-0023

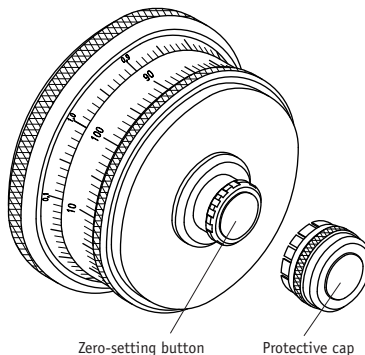


3. Setup

After installation the drum scale must be aligned with the pointer. The scale has to be set to zero position or to a defined initial value.

Please proceed as follows:

1. Remove protective cap from the position indicator.
2. Push zero-setting button + keep it pressed.
3. Turn zero-setting button to the right / left to bring the desired value on the drum scale in line with the pointer.
4. Release zero-setting button.
5. Thanks to the integral pendulum mechanism the drum scale aligns with the pointer. If the display value does not exactly correspond to the desired value, step 3 + 4 must be repeated until a satisfactory reading is achieved.
6. Fix protective cap again.



Zero-setting button

Protective cap

SIKO GmbH**Werk / Factory:**

Weihermattenweg 2
79256 Buchenbach-Unteribental

Postanschrift / Postal address:

Postfach 1106
79195 Kirchzarten

Telefon/Phone +49 7661 394-0

Telefax/Fax +49 7661 394-388

E-Mail info@siko.de

Internet www.siko.de

Service support@siko.de