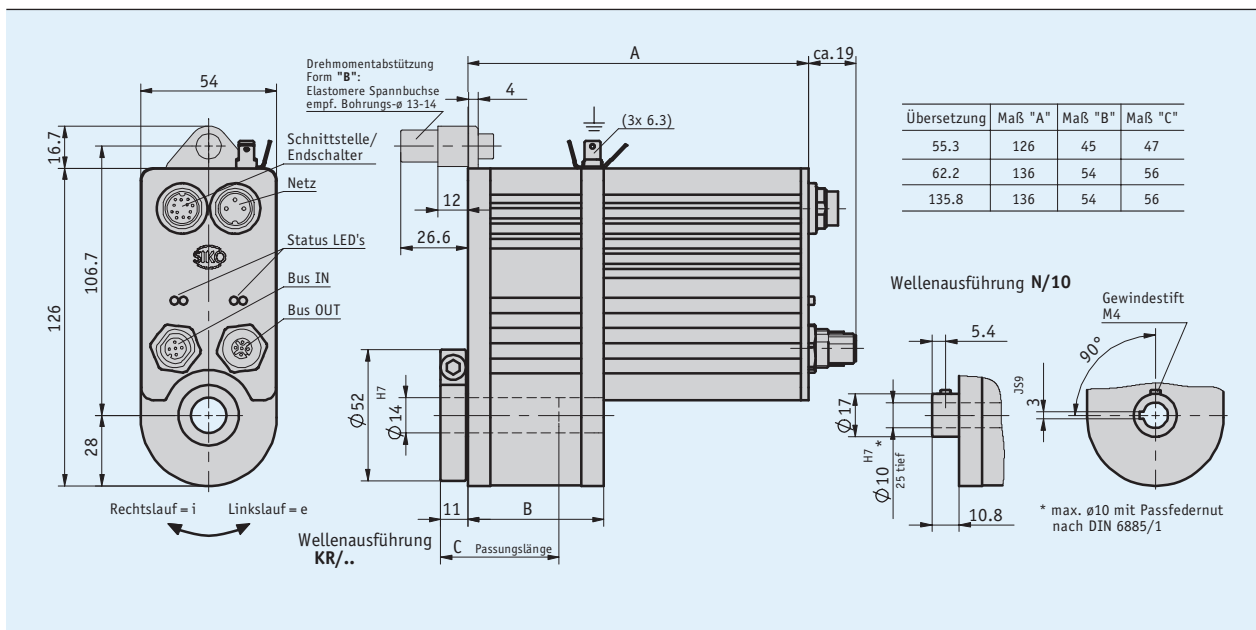


### Profil

- einfache Montage
- durchgehende Hohlwelle bis max.  $\varnothing 14$  mm
- integrierter Absolut-Positionsgeber auf Abtriebswelle
- integrierter Positionierregler
- integriertes Feldbus-Interface (optional)



### Mechanische Daten

Merkmal	Technische Daten	Ergänzung
Welle	Stahl brüniert	
Gehäuse	Aluminium	
Nenn Drehmoment/-drehzahl	5 Nm bei $80 \text{ min}^{-1}$ 6 Nm bei $70 \text{ min}^{-1}$ 9 Nm bei $35 \text{ min}^{-1}$	$i = 55.3$ (70 W-M Motor) $i = 62.2$ (70 W-M Motor) $i = 135.8$ (70 W-M Motor)
Betriebsart	Aussetzbetrieb S3: 25 % ED, 10 min.	EN 60034-1
Gewicht	~1.2 kg	(Feldbus)

### Elektrische Daten

#### ■ Motor

Merkmal	Technische Daten	Ergänzung
Betriebsspannung	24 V DC $\pm 10$ %	verpolsicher, Feldbus
Leistungsaufnahme	70 W	
Parameterspeicher	$10^5$ Zyklen $\pm 4$ % (70 W-M Motor)	gilt auch für Kalibriervorgänge (nur ABM)
Nennstrom	2.9 A 2.1 A $\pm 4$ % (70 W-M Motor)	max. Belastungsstrom $i = 55.3 / i = 62.2$ max. Belastungsstrom $i = 135.8$
Anschlussart	2x M16 Steckverbinder 2x M12 Steckverbinder (A-kodiert) 2x M12 Steckverbinder (B-kodiert)	3-polig, 1x Stift; 12-polig, 1x Stift 5-polig, 1x Stift; 5-polig, 1x Buchse (CAN) 5-polig, 1x Stift; 5-polig, 1x Buchse (PB)

### Systemdaten

Merkmal	Technische Daten	Ergänzung
Auflösung	1600 Schritte/Umdrehung	Positionsgeber ABM
Verfahrbereich	±6250 Umdrehung(en)	Positionsgeber ABM

### Umgebungsbedingungen

Merkmal	Technische Daten	Ergänzung
Umgebungstemperatur	0 ... 50 °C	
Lagertemperatur	-20 ... 60 °C	
relative Luftfeuchtigkeit		Betauung nicht zulässig
EMV	EN 61800-3, zweite Umgebung EN 61800-3, C3	Störfestigkeit / Immission Störaussendung / Emission
Schutzart	IP50 (IP65 optional)	EN 60529, bei montierten Gegensteckern
Schockfestigkeit	500 m/s <sup>2</sup> , 11 ms	EN 60068-2-27
Vibrationsfestigkeit	≤100 m/s <sup>2</sup> , 5 ... 150 Hz	EN 60068-2-6

### Anschlussbelegung

#### ■ Spannungsversorgung

Signal	PIN
+Ub	1
N.C.	2
-Ub	3

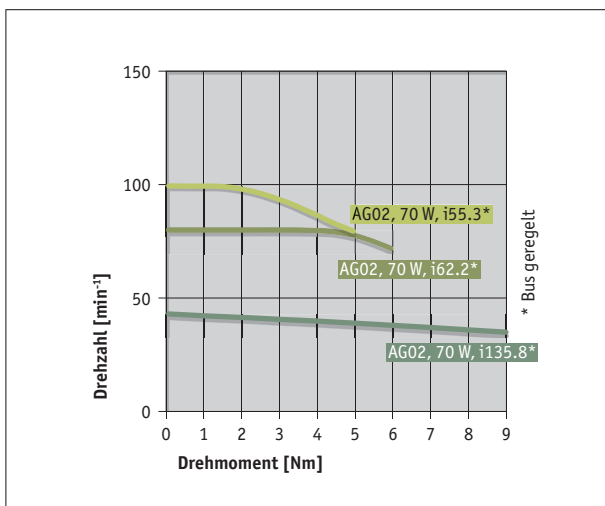
#### ■ Feldbus

Profibus-DP	CANopen	PIN
+5 V DC	N.C.	1
BUS A	N.C.	2
GND	CAN_GND	3
BUS B	CAN_H	4
N.C.	CAN_L	5

#### ■ Schnittstelle/Endschalter

Signal	PIN
ES1	A
ES2	B
Freigabe (24 V DC)	C
nc	D
+24 V DC	E
nc	F
RXD/DÜA	G
TXD/DÜB	H
GND/serielle Schnittstelle	J
GND (ES1, ES2, Not-Aus, CAL)	K
CAL	L
GND	M

### Leistungskurve



### Bestellung

#### Bestelltabelle

Merkmale	Bestelldaten	Spezifikation	Ergänzung
Übersetzung	55.3	i = 55.3	
	62.2	i = 62.2	
	135.8	i = 135.8	
Wellenausführung	KR/14	Klemmring, ø14 mm	
	N/10	Passfedernut, ø10 mm	bei i=55.3, andere Übersetzungen auf Anfrage
Drehmomentstütze	B	Lasche	inkl. Elastomerbuchse
	OD	ohne	
Schnittstelle	S1/00	RS232, Standard, Regelelektronik	
	S3/00	RS485, Standard, Regelelektronik	
Feldbus	OFB	ohne Feldbus	
	PB	Profibus-DP	
	CAN	CANopen	

#### Bestellschlüssel

AG02 Feldbus - A - 70W-M - B - D - C - LA - ABM - OMS - D - E - SW

**Lieferumfang:** AG02 Feldbus, Kurzanleitung

#### Zubehör finden Sie:

Kabelverlängerung KV02S0  
 Kabelverlängerung KV12S0  
 Programmierwerkzeug PT232  
 Kabeladapter KA232  
 Programmierwerkzeug PT485  
 Kabeladapter KA485  
 Programmiersoftware ProTool DL  
 Gegenstecker Übersicht  
 Gegenstecker, Motor/Spannungsversorgung, 3-polig, Buchse  
 Gegenstecker, Motor/Spannungsversorgung, 3-polig, Winkelbuchse  
 Gegenstecker, Geber, 12-polig, Buchse  
 Gegenstecker, Geber, 12-polig, Winkelbuchse  
 Gegenstecker, Profibus IN, 5-polig, Buchse  
 Gegenstecker, Profibus IN, 5-polig, Winkelbuchse  
 Gegenstecker, Profibus OUT, 5-polig, Stift  
 Gegenstecker, Profibus OUT, 5-polig, Winkelstift  
 Gegenstecker, CANopen IN, 5-polig, Buchse  
 Gegenstecker, CANopen IN, 5-polig, Winkelbuchse  
 Gegenstecker, CANopen OUT, 5-polig, Stift  
 Gegenstecker, CANopen OUT, 5-polig, Winkelstift  
 Busabschlussstecker, Profibus, 5-polig, Stift  
 Busabschlussstecker, CANopen, 5-polig, Stift

[www.siko-global.com](http://www.siko-global.com)  
[www.siko-global.com](http://www.siko-global.com)  
[www.siko-global.com](http://www.siko-global.com)  
[www.siko-global.com](http://www.siko-global.com)  
[www.siko-global.com](http://www.siko-global.com)  
[www.siko-global.com](http://www.siko-global.com)  
[www.siko-global.com](http://www.siko-global.com)  
 Bestellschlüssel 82182  
 Bestellschlüssel 81363  
 Bestellschlüssel 76572  
 Bestellschlüssel 79666  
 Bestellschlüssel 83991  
 Bestellschlüssel 82804  
 Bestellschlüssel 83992  
 Bestellschlüssel 82805  
 Bestellschlüssel 84109  
 Bestellschlüssel 83006  
 Bestellschlüssel 84732  
 Bestellschlüssel 83007  
 Bestellschlüssel 82816  
 Bestellschlüssel 82815