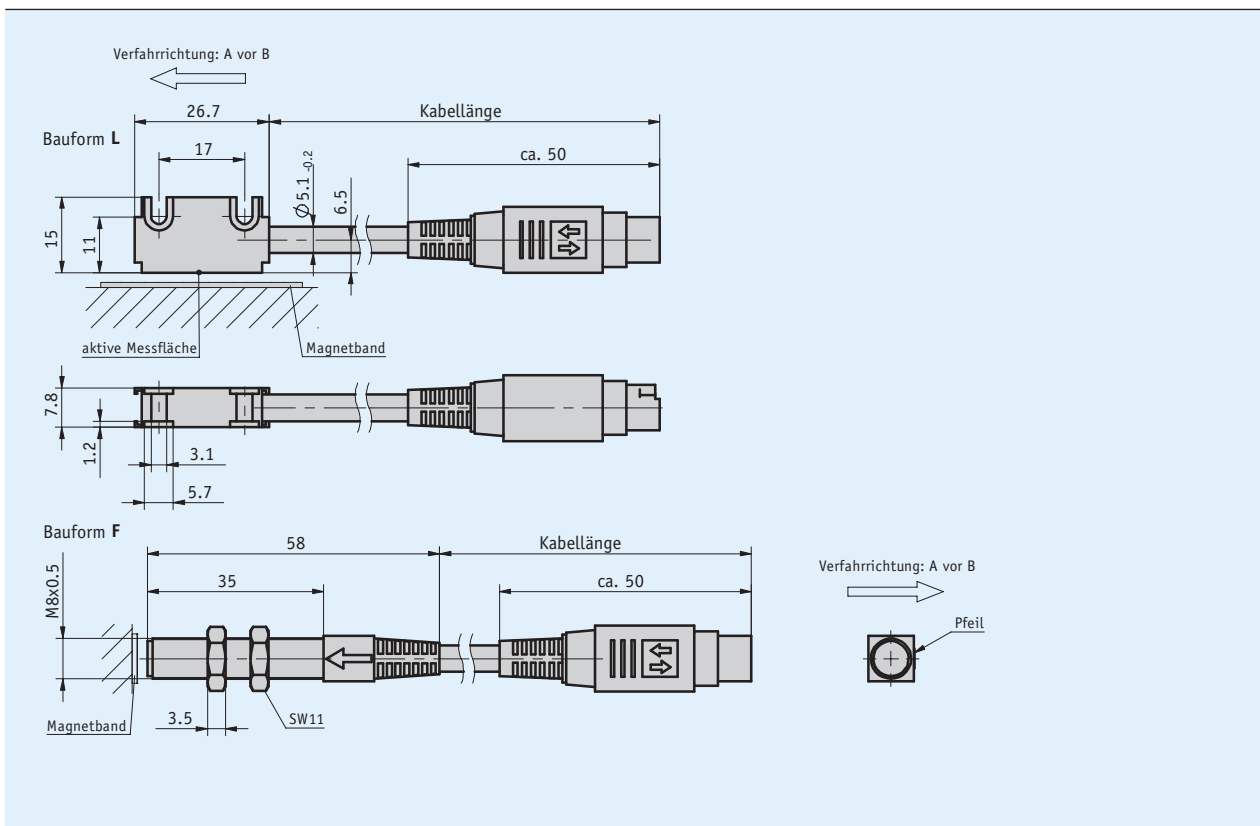
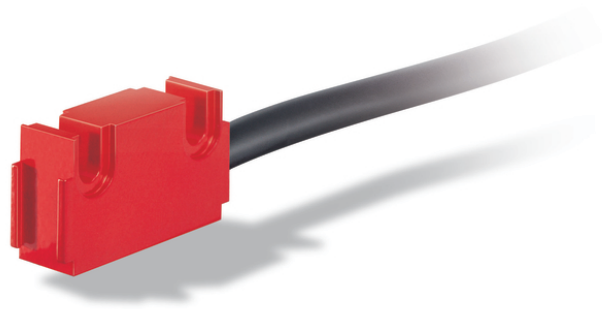


Profil

- kompakte Bauform von Sensor und Stecker
- zum Anschluss an MA502 oder MA506
- arbeitet mit Magnetband MB500/1, Magnetring MR500, Magnetbandring MBR500
- Leseabstand ≤ 2 mm



Mechanische Daten

Merkmal	Technische Daten	Ergänzung
Gehäuse	Aluminium rot Stahl	Bauform L Bauform F
Leseabstand Sensor/Band	0.1 ... 2 mm	
Kabelmantel	PUR, PVC	6-adrig $\varnothing 5.1_{-0.2}$ mm

Elektrische Daten

Merkmale	Technische Daten	Ergänzung
Betriebsspannung	Speisung über Messanzeige / Folgeelektronik	
Stromaufnahme	Speisung über Messanzeige / Folgeelektronik	
Anschlussart	Mini-DIN	6-polig, 1x Stift (für Messanzeige MA502, MA506, MA523/1 bzw. Auswertelektronik AS510/1)

Systemdaten


Merkmale	Technische Daten	Ergänzung
Systemgenauigkeit	abhängig von Folgeelektronik	
Wiederholgenauigkeit	abhängig von Folgeelektronik	
Verfahrgeschwindigkeit	≤5 m/s	

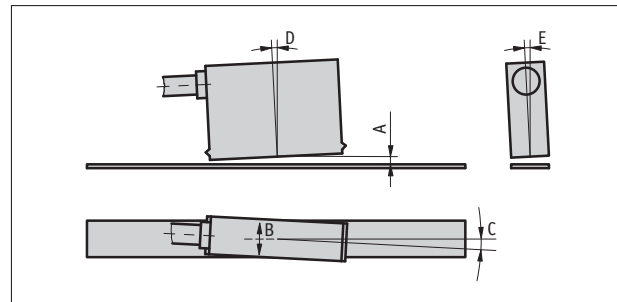
Umgebungsbedingungen

Merkmale	Technische Daten	Ergänzung
Umgebungstemperatur	0 ... 60 °C	
Lagertemperatur	-20 ... 70 °C	
relative Luftfeuchtigkeit	100 %	Betauung zulässig (Sensorkopf)
Schutzart	IP67	EN 60529 (Sensorkopf)
Schockfestigkeit	2000 m/s ² , 11 ms	EN 60068-2-27
Vibrationsfestigkeit	200 m/s ² , 50 Hz ... 2 kHz	EN 60068-2-6

Montagehinweis

A, Leseabstand Sensor/Band	≤2 mm
B, seitlicher Versatz	±2 mm
C, Fluchtungsfehler	±3°
D, Längsneigung	±1°
E, Seitenneigung	±3°

 Kabel zwischen Sensor und Stecker kann nachträglich nicht verlängert oder gekürzt werden.



Darstellung symbolisch

Bestellung

■ Bestellschlüssel

Eine oder mehrere Systemkomponente(n) werden benötigt:

Magnetband MB500/1	www.siko-global.com
Magnetring MR500	www.siko-global.com
Magnetbandring MBR500	www.siko-global.com
Messanzeige MA502	www.siko-global.com
Messanzeige MA506	www.siko-global.com
Auswertelektronik AS510/1	www.siko-global.com

■ Bestelltabelle

Merkmal	Bestelldaten	Spezifikation	Ergänzung
Bauform	L	A rechteckig	
	F		
Kabelmantel	PVC	B ölbeständig	
	PUR		
Kabellänge	...	C 00.2 ... 20.0 m, in 1 m Schritten	

■ Bestellschlüssel

MS500 - - -

Lieferumfang: MS500, Benutzerinformation, Befestigungsset